

# **COP29 e G20 2024. Il complotto dei potenti contro lo sviluppo sostenibile.**

Le montagne della politica, della scienza e dell'economia hanno partorito topolini inefficienti contro il riscaldamento globale, mentre il sistema SPAWHE, che potrebbe salvare il clima, la politica, la scienza e l'economia è stato concepito da un comune pensionato senza soldi pubblici e privati.

## **Riassunto**

Quest'anno, per pura combinazione, la COP29 e il G20 si sono svolte contemporaneamente, la prima dal 11 a 22 novembre e il secondo dal 18 al 19 novembre. Per il sottoscritto, nessuno dei due eventi ha messo il dito sulla piaga che ha creato il riscaldamento globale. Il sotto titolo di questo articolo sintetizza quella che a mio parere è la vera causa, avendo vissuto in prima linea esperienze industriali e ambientali sia come progettista e installatore di impianti antropici, sia come inventore per complessivi 55 anni. Infatti, il progresso scientifico e tecnologico soltanto non è sufficiente a salvare il pianeta. È Altrettanto importante lo studio della organizzazione scientifica del lavoro, sia a livello industriale, sia a livello ambientale, che curano due aspetti diversi del progresso scientifico e tecnologico: Quello industriale si occupa dell'incremento della velocità della produttività delle invenzioni scientifiche. Quello ambientale, si occupa della verifica che le produzioni industriali chiudano nell'ambito degli impianti antropici, fissi e mobili, tutti i cicli termici, chimici, biologici che si aprono, affinché l'ambiente terrestre resti inalterato alla fine dei processi industrializzati a tutti i livelli delle attività umane, comprese le attività agricole, urbane, i trasporti

terrestri, marini, aeronautici, sottomarini e spaziali. Quindi lo studio della organizzazione scientifica del lavoro è importante al pari del progresso scientifico e tecnologico perché porta automaticamente a selezionare quali sono le soluzioni scientifiche e tecnologiche da adottare sul pianeta terra e quali sono quelle da scartare. Questa selezione sul pianeta Terra nessuno l'ha voluta fare seriamente per non rallentare la crescita e la distribuzione della ricchezza mondiale. Ma oggi è necessario farla perché il sistema attuale ha prodotto una crescita che ha creato il riscaldamento globale e l'iniqua distribuzione della ricchezza mondiale dalla quale nascono, non solo i problemi climatici che stiamo vivendo, ma anche quelli dovuti alle migrazioni da parte di paesi che non riescono a sopravvivere autonomamente e quelli che cercano di espandersi, occupando altri paesi per avere maggiori fonti energetiche (sbagliate) e sbocchi commerciali sui porti per il trasporto delle merci, che in gran parte sono obsolete del punto di vista scientifico e tecnologico, proprio perché prodotte con un modello di sviluppo obsoleto. Il Sistema SPAWHE che il sottoscritto ha iniziato a sviluppare dal 2006 ha cambiato sia il modo di produrre l'energia mondiale, sia il modo di distribuire le acque mondiali, sia il modo di produrre la ricchezza mondiale, sia il modo di realizzare i trasporti mondiali. In quanto tutto sarebbe collegato in un unico sistema interattivo che estrarrebbe l'energia pulita, a freddo direttamente dall'ambiente terrestre, nel momento che serve, senza produrre nessun tipo di inquinamento, eliminando i costi dei combustibili e dei reattori nucleari. Non servono nemmeno i pannelli solari, e l'energia eolica.

**Dopo due settimane di negoziati, alla Cop29 di Baku passa l'accordo sull'aumento degli aiuti climatici ai paesi in via di sviluppo. Dai 100 miliardi di dollari all'anno attuali, previsti dall'Accordo di Parigi (2015), si arriverà gradualmente a 300 miliardi all'anno nel 2035.**

A chi sono andati i soldi dell'accordo di Parigi se nulla è cambiato e a chi andranno i nuovi soldi stanziati?

Per puro caso, il 2014 è stato l'anno in cui ho inventato l'idroelettrico sommerso e il 2015 l'idroelettrico compresso senza il salto idraulico per applicazioni fisse e mobili, che negli anni successivi hanno portato a una rivoluzione virtuale dell'intero sviluppo mondiale. Il quale è restato ancora allo stato virtuale, senza ricevere nemmeno un euro di finanziamento pubblico e privato, nonostante, nel 2014 abbia creato il sito web <https://www.spawhe.eu> e pubblicato tutte le invenzioni precedenti, che virtualmente, avevano già pulito l'energia fossile, realizzata con piogge artificiali in ambienti coperti sotterranei (serre calcaree), previo la modifica delle ciminiere, la modifica delle fognature, con l'inserimento di sedimentatori fognari dotati di ossidazione superficiali delle acqua e la cattura con aspiratori del CO2 urbano che stratifica nelle zone basse dell'atmosfera essendo 1,5 volte più pesante dell'aria. E' stato questo complesso sistema depurativo industriale e urbano che richiede grandi portate di acqua e aria atmosferica inquinata che mi ha indotto a inventare l'energia idroelettrica sommersa e compressa per economizzare i processi. In quanto il sollevamento e la circolazione dell'acqua avrebbero comportato costi molto elevati. Le invenzioni sulla pulizia fossile, non sono durate un giorno. Mi hanno impegnato dal 2006 al 2014. Se non mi fossi trovato di fronte agli alti costi energetici che comporta la circolazione dell'acqua con i sistemi attuali, non sarei mai stato stimolato a inventare l'energia idroelettrica sommersa e compressa. Pertanto, il sistema di pulizia corretto dell'energia fossile terrestre è propedeutico al corretto sistema di estrazione a freddo dell'energia dall'ambiente terrestre.

La domanda che ci dobbiamo porre è la seguente? Come potevano gli enti pubblici mondiali concepire il sistema idroelettrico senza il salto idraulico se non hanno compreso, realizzato e

finanziato in sistema depurativo dell'energia fossile con le serre calcare interrate vicino ai grandi impianti termici delle acciaierie come l'Ilva di Taranto e degli inceneritori? come potevano trasferire queste invenzioni fondamentali dell'organizzazione scientifica del lavoro industriale non ancora realizzate sul pianeta Terra, che io ho concepito prima dal punto di vista industriale, poi ambientale e urbano con criteri diversi, che hanno portato alle sole invenzioni possibili, che richiedono le estrazioni dell'energia attraverso il riciclo dell'acqua senza il salto idraulico, che comporta automaticamente anche i processi i processi depurativi dovuti alla solubilità dell'aria nell'acqua direttamente proporzionale alla pressione di esercizio dell'aria sull'acqua dovuta i principi di Henry e dalton. Ma che, indirettamente, coinvolge anche le forze elettromagnetiche perché l'elettromagnetismo terrestre, al contrario di quello dell'universo, si può realizzare soltanto a freddo, Pertanto è conveniente produrre a freddo anche l'energia elettrica per risparmiare gli impianti di raffreddamento. Ma considerando che i combustibili hanno un notevole costo economico e producono inquinamento. Non possiamo perdonare alle classi dirigenti che hanno governato il pianeta dall' inizio dell'era industriale di aver scelto l'energia fossile come fonte primaria dell'energia mondiale. Non possiamo nemmeno perdonare la scelta dell'energia nucleare che pure ha notevoli costi e produce calore e vapore, a parte i rischi nucleari. Non possiamo perdonare di produrre l'energia con i pannelli solari che sono ingombranti, hanno costi superiori e producono, sebbene in quantità minore calore e vapore che è indesiderato all'ambiente terrestre. Non possiamo perdonare di produrre energia eolica che è ugualmente ingombrante e discontinua e comporta il trasporto dell'energia elettrica prodotta su tralicci aerei che interferiscono con lo scambio ionico tra la superficie terrestre e la ionosfera, che prima dell'era industriale termoregolava perfettamente il clima terrestre. Quindi, il mio sistema, che estrae l'acqua a freddo dall'acqua e dall'aria terrestre in impianti fissi e

**mobili, senza usare il salto idraulico, che consente, sia il riciclo dell'acqua che quello dell'aria atmosferica è senza dubbio il migliore sistema energetico mondiale e quasi certamente potrà portarci anche nello spazio in modo semplice ed elementare, dopo che lo stesso sistema ci consentirà di allungare la vita umana per mezzo del cuore artificiale ossigenatore del sangue che funziona con lo stesso sistema.**

Oggi sul pianeta Terra non ci sono punti di riferimento affidabili dal punto di vista scientifico, morale, politico economico, a parte le religioni, che non si occupano di scienza e tecnologia, e concorrono alla spesa pubblica con i contributi statali a sottrarre risorse ai pochi inventori non legati ai centri di potere mondiali. I quali, oltre a non essere pagati da nessuno, sono costretti pagare tasse di deposito e di mantenimento dei brevetti, dalle quali dovrebbero essere esonerati, se propongono soluzioni di pubblica utilità sociali. È incredibile l'isolamento in cui si viene a trovare un inventore non legato ai centri di potere economici pubblici e privati. Lo dimostra il fatto che nessuna delle mie oltre quaranta invenzioni che costituiscono il sistema SPAWHE è stata finanziata. Nemmeno alle ventisette al quale è stato concesso il brevetto italiano e alle sei che hanno ricevuto il titolo di brevetto internazionale.

Io credo che solo attraverso l'organizzazione scientifica del lavoro applicata globalmente e imparzialmente è possibile inventare soluzioni sostenibili dal punto di vista scientifico ed economico. Ma l'aggiornamento deve essere fatto in tutti i settori, senza trascurare nessuno. Non è un caso che il sistema SPAWHE, si basa soprattutto, sull'energia idroelettrica sfruttata senza il salto idraulico, che poteva essere inventata almeno cento anni prima e avrebbe cambiato il mondo scientifico, tecnologico ed economico, perché avrebbe consentito di attingere a una fonte energetica infinita, fissa e mobile, a tutte le ore del giorno e della notte a qualsiasi

latitudine e longitudine del pianeta indipendente dalle condizioni climatiche. A quasi dieci anni da tale invenzione, l'intera classe dirigente, compresa quella scientifica, la ignora, nonostante il sottoscritto, isolato come in appestato, abbia continuato a lavorarci da solo, applicandola in tutti i settori, perfino in quello sanitario, aeronautico e spaziale, senza un solo euro di finanziamento pubblico e privato. Mentre i governi e le multinazionali, di comune accordo, cercano di difendere i loro investimenti sbagliati occultando le invenzioni di un semplice pensionato. Il quale con gli scarsi mezzi economici che aveva ed ha a disposizione, non poteva fare altro che proporre invenzioni semplici ed elementari, suggerite dalla natura stessa, che non emettono gas e vapori inutili ai fini energetici. La temperatura dell'ambiente esistente è sufficiente a produrre tutta l'energia che ci serve, variando soltanto le velocità e le pressioni per incrementare le produzioni alimentari e tecnologiche secondo il fabbisogno del popolo mondiale. Ma ogni cosa deve essere fatta nel modo giusto, al posto giusto, chiudendo negli impianti antropici, fissi e mobili, tutti i cicli che aprono. Questo ragionamento elementare non lo fa nessun impianto pubblico mondiale e nessuna multinazionale mondiale perché sono tutti specializzati in specifici settori. Lo farebbe soltanto il sistema SPAWHE, che il sottoscritto ha concepito in una vita di lavoro nella industria, nell'ambiente e con riflessioni da pensionato, perché la mano destra della scienza e della tecnologia non sa quello che fa la mano sinistra, se non sono sincronizzate da un cervello imparziale, non legato al potere temporale degli uomini, ma a quello di Dio che ha creato la Terra come una oasi particolare in un universo, che non è ospitale per le delicate vite degli uomini, animali, vegetazioni terrestri. Pensiamo alla bellezza dei fiori, delle farfalle a cui gli uomini non danno nessun valore. Mentre valutano come opera d'arte una banana attaccata a una parete con il nastro adesivo, 6.2 milioni di dollari. La vera bellezza ha perso ogni valore. Per questo i governi e le multinazionali si guardano bene dal finanziare il sistema

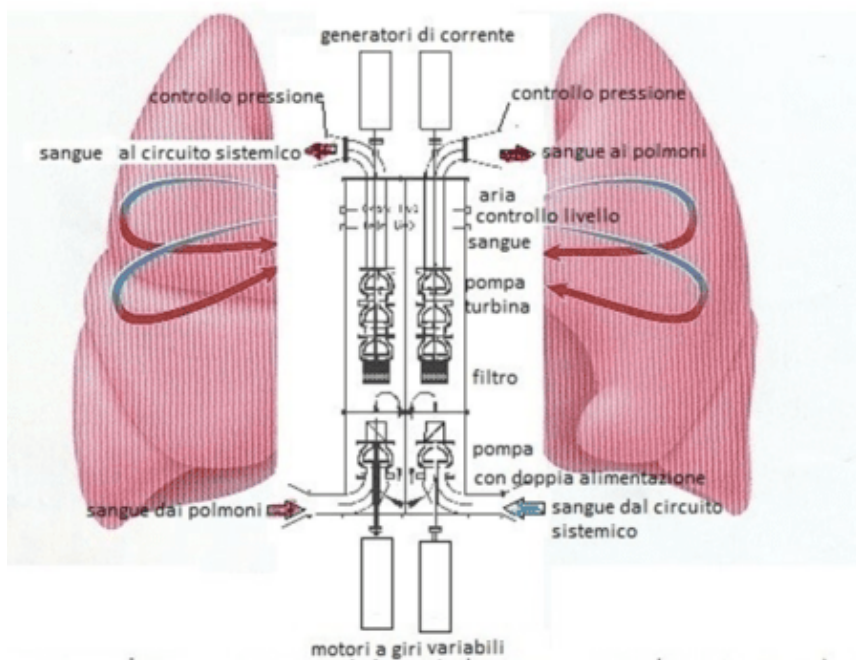
SPAWHE. Per questo esistono le guerre economiche, con armi di tutti i tipi e dimensioni. Chi ha più armi è anche più ricco e non dà nessun valore alla vita degli altri. Non vuole la pace, ma l'iniqua distribuzione della ricchezza mondiale. Per produrre più armi si trascurano le invenzioni che avrebbero estratto gratis l'energia pulita direttamente dall'ambiente sia ai poli che all'equatore di giorno e di notte, in tutte le stagioni, perché l'energia non ha bisogno di essere trasportata su tralicci di alta tensione.

È sufficiente conservare nell'impianto energetico, l'acqua allo stato liquido e l'aria allo stato gassoso che fungono rispettivamente da vettore energetico e da fonte energetica. Quest'ultima alla pressione scelta per ogni singola applicazione. La tecnologia che abbiamo già sviluppato è sufficiente a creare un modello di sviluppo alternativo a quello attuale, che potrà anche allungare la vita umana con l'invenzione del cuore artificiale ossigenatore del sangue umano. La SPAWHE.S.P.A. che il sottoscritto vorrebbe realizzare prima di morire, sarebbe, soprattutto, una società di sperimentazione dei circa quaranta brevetti del sottoscritto depositati in diciotto anni e non finanziati da nessuno, sebbene hanno sempre avuto le potenzialità di proteggere l'ambiente dal riscaldamento globale e realizzare uno sviluppo veramente sostenibile. Le mie invenzioni sebbene non realizzate da nessuno sono all'avanguardia in tutti i settori dell'attività umana. In Cina stanno facendo esperimenti per creare cervelli artificiali <https://www.inran.it/2024/11/26/cervelli-umani-in-laboratorio-ecco-a-che-cosa-serviranno/> usando contemporaneamente l'elettronica, la biologia, la medicina. Io credo di aver anticipato tutti con il mio cuore artificiale ossigenatore del sangue umano depositato come brevetto nel 2018, che ossigenando il sangue umano e producendo energia autonomamente eviterebbe la morte celebrale dell'uomo. Ma nemmeno questa importante invenzione mi è stata finanziata, perché si funziona in cuore artificiale significa che abbiamo sbagliato

l'intero sviluppo mondiale, compresa la corsa spaziale. Perché anche i motori lineari globali che potrebbero portarci nello spazio hanno bisogno di questo tipo di energia, che è l'unico che può sommare la spinta di Newton e Lorentz per uscire dall'atmosfera e proseguire nello spazio solo con la spinta di Lorentz, come descritto negli appositi articoli. Quindi, anche la corsa spaziale è stata sbagliata, sia perché la vita dell'uomo è troppo breve per iniziare questa avventura, sia perché l'energia che ha scelto, non è adatta alla fisiologia umana. Infatti, l'energia spaziale deve essere respirabile dall'uomo e non si deve consumare all'interno e all'esterno del mezzo di trasporto. Per produrla è necessario partire dalla luce artificiale e la fotosintesi clorofilliana, come già descritto negli appositi articoli. Non abbiamo bisogno di raggiungere la velocità di fuga per uscire dall'atmosfera se produrremo l'energia interna ed esterna con il sistema idroelettromagnetico compresso. La corsa spaziale sta producendo immensi sprechi economici mentre una larga parte della popolazione mondiale muore di fame. Inoltre le fonti energetiche utilizzate non possono portarci lontano.



## CUORE ARTIFICIALE OSSIGENATORE DEL SANGUE AUTONOMO ENERGETICAMENTE



Il cuore artificiale dell'uomo, proposto in questo deposito di brevetto, chiude il cerchio dell'energia sostenibile basata sull'unico principio fisico possibile in ogni remoto angolo della Terra: l'aggiramento della forza di gravità e della pressione elastica dell'aria che si può realizzare dappertutto, perfino nel torace dell'uomo, utilizzando le pompe con la doppia alimentazione separata fino alla girante, che la scienza, gli industriali e i legislatori mondiali fingono di ignorare per non ammettere di aver sbagliato l'intero sviluppo industriale ed economico. Tutto sarebbe stato più semplice, pulito ed economico, se questa invenzione fosse avvenuta cento anni prima, come poteva avvenire. Il cuore artificiale umano è la versione miniaturizzata del sistema autoclave, già rimpiccolito, per farlo entrare nelle camicie dei pozzi, per depurare l'acqua producendo energia. Entrare nella cassa toracica dell'uomo per depurare il sangue producendo l'energia che serve al cervello non è molto diverso di quanto previsto per i pozzi. Servono due mini impianti autoclave paralleli che sostituiscono gli atri e i ventricoli destri e sinistri. Le due pompe che li alimentano, con la doppia alimentazione separata fino alla girante, consentendo l'equilibrio della spinta idrostatica in aspirazione e mandata, consentono di far entrare il sangue proveniente dalla circolazione sistemica nella mini autoclave di destra e quello proveniente dai polmoni in quella di sinistra, aggirando la pressione dell'aria compressa. Questo sistema funziona autonomamente poiché la mini autoclave espelle nello stesso istante la quantità di sangue uguale a quella che entra, per il principio dell'impenetrabilità dei corpi, attraverso un mini pompa usata come turbina collegata con un generatore di corrente continua. L'energia spesa dal motore della pompa è circa un decimo dell'energia prodotta dal generator. Questo ci consente di avere a disposizione l'energia sufficiente per produrre la quantità di aria compressa necessaria all'autoclave e la gestione di una centralina elettronica che con un comando vocale di tre parole: "riposo, normale, veloce" gestisce la portata e la pressione del sangue secondo l'attività fisica che svolge. Sebbene sia la pressione dell'aria che fa circolare il sangue nella pompa usata come turbina, poiché la circolazione è a senso unico, a parte l'aria solubilizzata nel sangue con effetti depurativi, non c'è altro consumo di aria compressa e di energia elettrica. Come pubblicato su <http://www.spawhe.eu>, questa soluzione è stata trovata dal sottoscritto dopo moltissimi anni trascorsi a cercare di migliorare i sistemi depurativi dell'acqua e dell'aria e molti brevetti depositati inutilmente. Però lo studio è servito ad accertare che la scienza mondiale ha individuato singoli e incompleti principi scientifici, che usati singolarmente hanno inquinato e riscaldato il pianeta. Solo con l'invenzione delle pompe con la doppia alimentazione separata fino alla girante, il sottoscritto ha trovato il bandolo della matassa. Infatti, tramite essa, la fluido dinamica usata a freddo tra l'acqua e l'aria, soprattutto compressa, avrebbe prodotto energia proteggendo l'ambiente, consumando soltanto una moderata usura dei materiali, con basse temperature di esercizio, e pressioni dell'aria usate staticamente, che avrebbero fatto circolare il liquido incompressibile. Questo è il vero principio dell'energia terrestre che, purtroppo, non è stato legiferato dalla scienza mondiale, che tuttora lo ignora, sperando che oltre al sottoscritto nessuno se ne accorga. Troppo tardi. Avrebbero dovuto ammettere i propri errori, prima che questa energia, nonostante i loro silenzi, entrasse anche nel cuore umano, dove, non solo potrà allungare la vita dell'uomo di moltissimi anni. Ma quando gli altri organi saranno troppo vecchi, il sistema cervello e cuore artificiale. Potrà anche essere trasferito in un corpo artificiale, che oggi chiamiamo robot, ma governato dal cervello umano e dalle conoscenze accumulate durante l'intera vita che continueranno a crescere anche dopo la morte del corpo. La realtà potrà superare la fantasia perché in nessun film di fantascienza è stata ipotizzata questa forma di sopravvivenza umana. Se esiste l'anima dell'uomo è contenuta nel cervello e nelle sue conoscenze. Non sarà umiliante per nessuno sopravvivere grazie a un cuore artificiale, alla cibernetica, e a qualche scioppo appositamente studiato dai nutrizionisti da solubilizzare nelle piccole autoclavi che sostituiranno gli atri ventricolari. Quando saremo pronti a fare questo. Saremo pronti anche a conquistare lo spazio infinito. Non prima. Con la nostra brevissima vita attuale, non possiamo andare molto lontano. (<http://www.spawhe.eu/cuore-artificiale-ossigenatore-del-sangue-autonomo-energeticamente/>).

La scienza energetica terrestre, non essendo stata in grado di estrarre l'energia pulita dal sistema climatico terrestre, si è orientata sui combustibili fossili, energia nucleare, pannelli solari ed energia eolica. Ma l'ottanta per cento dell'energia attuale è dovuto all'energia fossile. Questa percentuale, oggi si potrebbe ridurre al minimo indispensabile solo per produrre acciaio e ghise negli alti forni e incenerire rifiuti, con temperature di alcune migliaia di gradi centigradi. Infatti, non è possibile salvare inceneritori e fabbriche mal progettate che non hanno i requisiti per chiudere tutti i cicli che aprono, come l'ILVA di Taranto in Italia. Dobbiamo trovare il coraggio di spostare tali impianti in un luogo dove sia possibile completare sia il ciclo di produzione, raffreddamento e depurazione. È necessario collegare gli scarichi dei fumi delle ciminiere a serre calcaree con piogge artificiali che, invece di produrre CO<sub>2</sub> e ossidi di carbonio, zolfo, azoto, fosforo, produrrebbero carbonati, solfati, nitrati, fosfati, che andrebbero nei mari, dove si troverebbero nel loro ambiente naturale, senza creare problemi ambientali nell'atmosfera e nei suoli dedicati all'agricoltura.

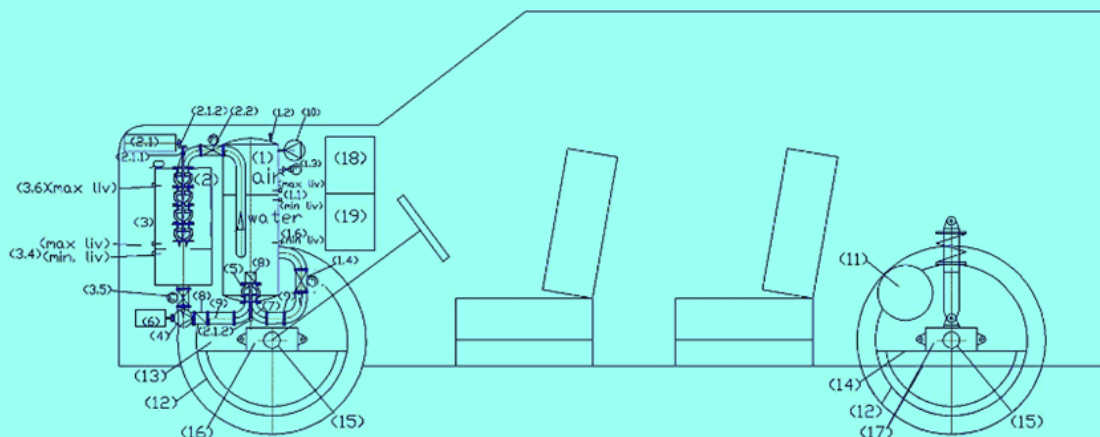
È già una grande fortuna che la natura ci consenta di estrarre energia dall'ambiente gratuitamente. I potenti della Terra non possono pensare di prendersi gioco del Creatore dell'Universo, che, se ha predisposto l'intero sistema affinché funzionasse perfettamente senza la presenza dell'uomo e senza l'uso di tecnologie umane. La natura, indirettamente, ha fatto comprendere, come è possibile progettare correttamente sistemi antropici, concedendoci gratuitamente l'aria atmosferica comprimibile anche a migliaia di bar e l'acqua incompressibile, che insieme, solo sfruttando i principi fisici, sono l'ideale per usarle, ai fini energetici, senza costi di estrazione, di trasporto e trasformazioni industriali. Infatti, esse sono rispettivamente, la fonte di energia (aria compressa) e vettore energetico (acqua). Le riflessioni sulla organizzazione scientifica del lavoro industriale e ambientale

hanno portato il sottoscritto, prima a realizzare cicli interattivi di pulizia dell'energia fossile con grandi portate di acqua. Dopo, negli anni 2014, 2015, ha inventato il sistema per renderli più economici, inventando l'energia idroelettrica sommersa e compressa, che sarebbero estratte direttamente dall'ambiente senza il salto idraulico, quindi, con energia che non costa niente essendo estratta dall'acqua e l'aria che sulla Terra sono dappertutto. Ma, essendo il sistema concepito capace di riciclare all'infinito sia l'acqua che l'aria, questo sistema potrà portarci anche nello spazio e negli ambienti sottomarini, dove serviranno anche le caratteristiche biochimiche, biofisiche ed elettromagnetiche dell'acque e dell'aria. In questi impianti del futuro, essendo quelli attuali completamente sbagliati, sarà necessario non solo riciclare l'acqua e l'aria ma anche neutralizzare il CO<sub>2</sub> prodotto dalla respirazione umana e dalle piante vegetali coltivate negli stessi ambienti con soluzioni idroponiche, che sono indispensabili per la sopravvivenza umana. Non dobbiamo dimenticare che anche il cuore artificiale ossigenatore del sangue umano funziona con il sistema idroelettromagnetico compresso e quindi gli uomini anziani, che ne saranno dotati, avranno maggiori autonomie di sopravvivenza, in ambienti privi di ossigeno rispetto ai giovani che non ne saranno dotati.

Con il sistema SPAWHE.eu. tutto diventerà più efficiente, semplice ed economico perché l'energia idroelettromagnetica compressa è più economica, intelligente e interattiva. Non è un semplice liquido o un gas energetico che produce inquinamento e che se non viene depurato intossica i viaggiatori. Quindi, l'energia idroelettromagnetica compressa, sebbene sia l'energia più economica del pianeta Terra, è una energia di livello molto superiore a quelle attuali, che non interferisce con il sistema energetico naturale terrestre, con la produzione di CO<sub>2</sub>, vapore, correnti elettrostatiche. L'economia della fonte energetica è evidente, in quanto si eliminano anche i costi di estrazione dell'energia fossile e di trasformazione industriali per ottenere i combustibili che

conosciamo e quelli nuovi come l'idrogeno che comunque ha elevati costi e si consuma. Non può portarci nello spazio mentre l'idroelettrico compresso è rigenerabile all'infinito, come descritto negli appositi articoli.

Non hanno senso le auto elettriche se gli accumulatori di energia sono caricati con l'energia delle centrali termiche e nucleari che sono costrette a produrre ancora più energia per sopperire al basso rendimento degli accumulatori di energia. Ancora meno senso hanno i veicoli aeronautici urbani con motori elettrici che stanno lanciando le campagne pubblicitarie come un miglioramento ambientale. Questi veicoli avranno bisogno di accumulatori di energia ancora più potenti e quindi le centrali termiche e nucleari dovranno produrre ancora più energia per caricarli. I veicoli elettrici avrebbero senso solo se la fonte energetica primaria mondiale fosse l'energia idroelettrica compressa con il riciclo dell'acqua. Ma essendo tale energia producibile anche sugli impianti mobili con minori costi e con minori pesi rispetto ai pesanti accumulatori di energia, non hanno senso nemmeno i veicoli elettrici volanti.



ITALIAN PATENT 102016000087373 DATED 25 / 08 / 2016

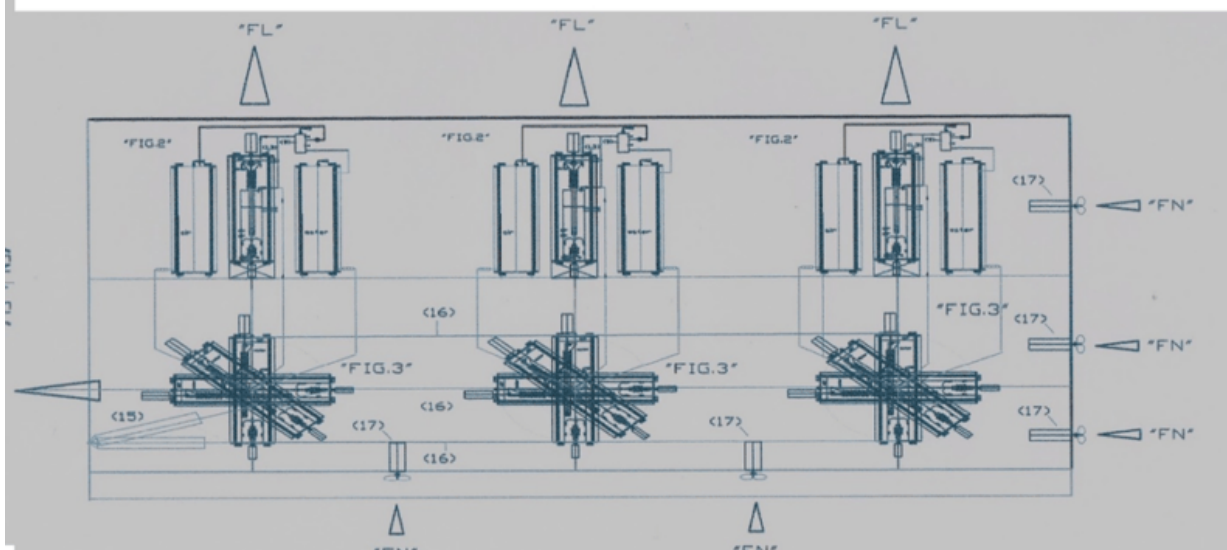


Fig. 7 riporta la sezione longitudinale di un generico mezzo di trasporto sottomarino, che è molto simile al sistema aerospaziale, in quanto trasporta containers stagni nei fondali oceanici. La differenza consiste nel fatto che anche il telaio esterno (T) che contiene i motori lineari primari laterali orientabili sarà chiuso ermeticamente. Basterà mantenere separate le spinte Newton e Lorentz, realizzando la prima con eliche esterne collegate ai motori elettrici (17) posti all'interno del telaio. I sommergibili non avranno bisogno di svuotare e riempire di acqua le camere stagne per regolare la profondità della navigazione perché il peso sarà bilanciato dalla forza di Lorentz e di Newton secondo la formula già citata  $P = m * (a - aL - aN)$ , dove "aL" è l'accelerazione prodotta artificialmente con la forza di Lorentz e "aN" quella prodotta dalla forza di reazione di Newton. I sommergibili del futuro saranno molto più veloci economici e sicuri dei sommergibili attuali e potranno scendere a profondità maggiori rispetto a quelli attuali". Non si riporta la legenda che è già riportata nelle figure 2 e altre utilizzate, alle quali sono stati eliminati i turbo ventilatori elettrici che sono stati sostituiti da normali eliche marine (17). La spinta elettromagnetica è prodotta interamente con i solenoidi esterni agli impianti fluidodinamici che producono anche l'energia primaria.

Quello che è strano è il silenzio mondiale sull'energia idroelettrica compressa che vede d'accordo sia i paesi della Nato che i paesi ex comunisti. Questo conferma che questi paesi invece di fare una ricerca libera e indipendente si copiano a vicenda sugli stessi tipi di energie, come nelle armi di distruzione per non restare indietro sul piano commerciale e bellico. Il vero progresso non interessa. Per i

fronti opposti è più importante la pace armata. Per l'intero sistema SPAWHE, che è composto da oltre quaranta depositi di brevetti italiani, di cui soltanto sei sono stati trasformati in brevetti internazionali a causa dell'alto costo che comporta tale procedura, non ne è stato finanziato nemmeno uno. Eppure, io ho modificato le ciminiere, le fognature, i depuratori, gli impianti di dissalazione, la distribuzione idrica, il cuore artificiale, gli impianti di sollevamento idraulici ed energetici fissi e mobili, compresi i mezzi di trasporto terrestri aeronautici e spaziali. Ovviamente solo virtualmente. Per questa ragione i miei brevetti li ho sempre definiti intellettuali, pur sapendo che proprietà intellettuale agli inventori non è riconosciuta dalla WIPO, se gli inventori smettono di pagare le tasse di mantenimento dei brevetti. Si badi bene che la WIPO è organismo delle Nazioni Unite e significa World Intellectual Property Organization. E la parola intellettuale fa parte dello statuto dell'organizzazione. Quindi anche gli inventori poveri hanno il diritto di proporre invenzioni. Comunque dei quaranta brevetti che costituiscono il sistema SPAWHE che per il sottoscritto, è ancora l'unico che può fermare il riscaldamento globale, nessun governo e nessuna multinazionale ha investito un solo euro. Gli unici soldi spesi su questo sistema sono stati quelli del sottoscritto per depositare i brevetti nazionali e internazionali, che io non avrei dovuto nemmeno pagare, essendo brevetti di pubblica utilità sociale. Non mi risulta che gli scrittori e musicisti pagano tasse di deposito e di mantenimento dei loro diritti di autore se non trovano gli editori che pubblicano il libro o diffondono con dischi la loro musica.

È molto strano il comportamento delle nazioni unite, che favorisce le invenzioni commerciali, di coloro che pagano le tasse di mantenimento, invece di stimolare le invenzioni globali e interattive che proteggerebbero l'ambiente globalmente. Queste invenzioni non possono sintetiche, come le invenzioni commerciali, in quanto devono essere collegate

scientificamente all'avanzamento dello stato dell'arte industriale e ambientale globale del pianeta Terra per essere accettate, prevedendone l'applicazione in miliardi di esemplari. Il sistema dei brevetti mi ha concesso alcuni Brevetti molto importanti come la modifica delle ciminiere per catturare le emissioni nocive all'ambiente, compreso il CO<sub>2</sub>; la modifica delle fognature con l'inserimento dei sedimentatori fognari; l'estrazione e disidratazione mobile dei fanghi; gli stagni biologici sovrapposti; i fabbricati sinergici verticali con produzione alimentare; le serre calcaree con piogge artificiali; i sedimentatori lineari con produzione di fanghi biologici già disidratati con ossido di calcio; l'idroelettrico sommerso; L'idroelettrico compresso; l'auto Idroelettrica che non ha bisogno di combustibili. Non mi ha concesso il brevetto del cuore artificiale ossigenatore del sangue e i motori lineari globali che potrebbero portarci anche nello spazio senza combustibili, potendo sommare insieme la spinta di Newton e Lorentz. Ma mi ha concesso a livello internazionale il brevetto della pompa con la doppia alimentazione separata fino alla girante che per il sottoscritto è l'invenzione più semplice economica ed efficiente di tutti i tempi in quanto consentirebbe di inserire in un circuito di riciclo pressurizzato acqua in bassa pressione che si arricchisce di ossigeno per il principio di Henri, e di pressione, per il principio di Pascal per depurare l'acqua e produrre energia elettrica a costo zero consumando soltanto l'usura dei materiali. Questa invenzione è importantissima perché è contemporaneamente energetica e depurativa, ma l'intera scienza mondiale non l'ha compresa. Oppure ha fatto finta di non comprenderla? L'attuale classe dirigente mondiale organizza le COP per occultare o promuovere il progresso scientifico e tecnologico mondiale? E il G 1 fino al G20 in che modo favorito le invenzioni sostenibili? Io ho impiegato una vita intera per proporre quaranta invenzioni che per funzionare avrebbero dovuto essere tra loro collegate. Ma nessuno le ha realizzate e ovviamente, nessuno le ha collegate. Non ho un'altra vita per fare gli inevitabili

aggiornamenti e i collegamenti che non sono mai stati fatti.

Ho perfino provato a organizzare una raccolta fondi "No profit" tramite l'organizzazione GO fund.me e FIVERR, pagando regolarmente la loro collaborazione per la ricerca di donatori, ma non ho avuto successo. E' troppo radicata la cultura scientifica di massa creata dalla società dei consumi e un inventore che crede in soluzioni alternative e interattive, oltre a rimetterci soldi per depositare brevetti che nessuno finanzia, deve rimetterci economicamente, anche tentativo di creare una società di progettazione costruzione "NO profit" basata sulle mie invenzioni energetiche e ambientali, che sono alternative a quelle attuali, con il nome SPAWHE che significa Synergic Plants Artificial Welling Hydroelectric Energy. Dove l'energia idroelettrica, in particolare sarebbe molto diversa da quella attuale, non sfruttando in salto idraulico, ma la pressione dell'aria compressa e il flusso a senso unico dell'acqua dolce terrestre.

Alla COP 29 svoltasi in Azebargian dall' 11 al 22 novembre, delle soluzioni di SPAWHE non si è nemmeno parlato, come se il sottoscritto, che le ha elaborate in una vita intera di lavoro nella progettazione industriale e ambientale e come inventore, avesse vissuto in un altro pianeta. La stessa cosa è successo anche al vertice G20 tenutosi a Rio de Janero, in Brasile dal 18 al 19 Novembre. Che cosa possiamo aspettarci da questa classe dirigente? Io non sono un anarchico e non mi interesso di politica. Sono uno che lavora sodo anche da pensionato senza essere pagato da nessuno perché credo di comprendere più di molti altri quali sono i problemi ambientali ed energetici terrestri, essendo stato questo il mio lavoro da cinquanta cinque anni. Non ho mai cercato di fare carriera per raggiungere vertici aziendali perché ho sempre pensato che se si perdono di vista i dettagli dello stato dell'arte industriale e ambientale, continuano a sfuggire alla classe dirigente mondiale sfuggono anche le soluzioni per

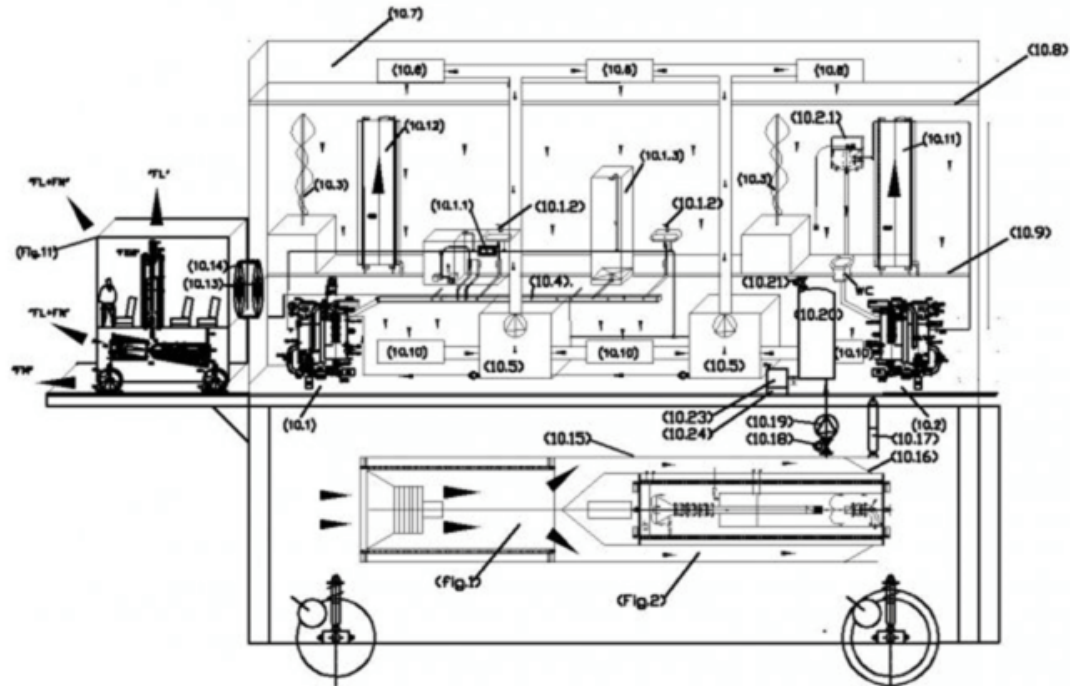


combattere, non solo il riscaldamento globale, ma anche le soluzioni della vera economia mondiale, che dovrebbe portare tutti i popoli allo stesso livello di sviluppo, senza essere costretti a cercare di migrare in altri paesi spinti dalla fame, mentre i paesi più fortunati costruiscono muri sempre più alti e pattugliano le coste per non farli entrare. Come se non fossero anche loro Figli di quel Dio che ha progettato il Pianeta affinché potesse ospitare una popolazione molto superiore a quella attuale, se solo la scienza e la tecnologia si limitasse a estrarre a freddo l'energia dall'ambiente terrestre progettando impianti antropici sinergici, estraendo dall'agricoltura sostenibile e dagli oceani per mezzo del Welling artificiale tutta l'alimentazione che serve agli esseri umani, e sostituisse la principale fonte di energia elettrica con l'idroelettrico compresso che non ha bisogno del salto idraulico per essere prodotto in impianti fissi e mobili.

Non è un caso che solo questo tipo di energia consentirebbe di sommare insieme la spinta di Newton e Lorentz, che all'attuale stato dell'arte dei trasporti mondiali non è mai stata sommata perché i circuiti elettrici necessari produrre la spinta di Lorentz si possono realizzare solo alla temperatura terrestre. Per quanto riguarda l'energia nucleare, non ne abbiamo bisogno. È sufficiente solo eccitare gli atomi, senza dividerli, per ottenere importanti applicazioni industriali e nel campo medico, come i raggi laser e la medicina nucleare. Ben vengano tutte le invenzioni che non interferiscono con il clima terrestre. Il sistema SPAWHE, invece interferisce positivamente, in quanto più energia produrremo, più depureremo l'ambiente in quanto la fonte energetica (aria) si solubilizza nel vettore energetico (acqua) per i principi di Henri e Dalton, depurandosi a vicenda. Per questa ragione, questa è l'unica energia che potrà portarci anche nello spazio, essendo respirabile dall'uomo. Oltre tutto, se vogliamo avventurarci nello spazio, dobbiamo prima sconfiggere la vecchiaia con il mio cuore ossigenatore del sangue umano,

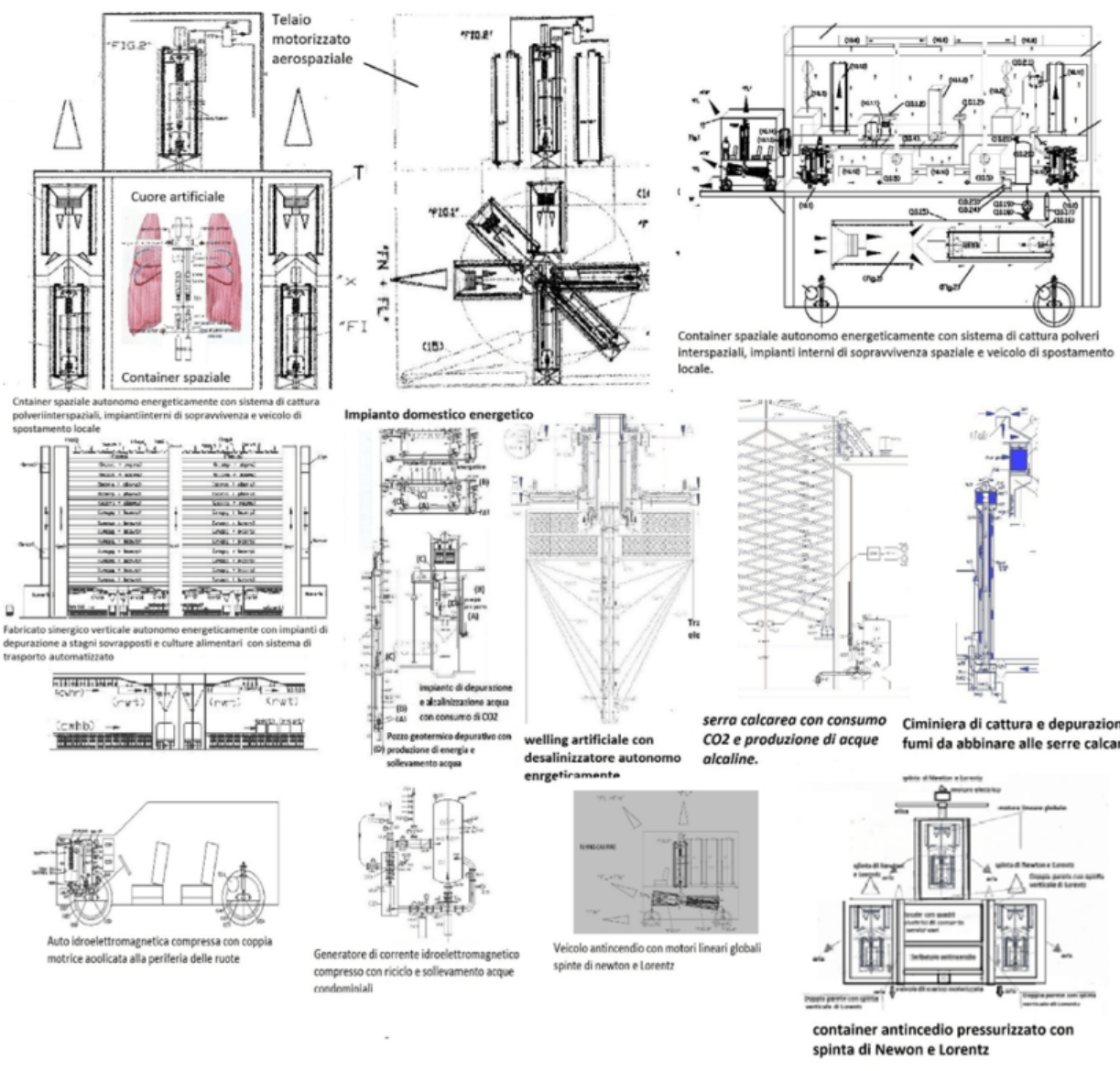
che è stato boicottato anche dalla scienza al servizio della stessa classe dirigente che ha creato il riscaldamento globale, che non ha voluto modificare le ciminiere, i sistemi fognari, i depuratori, finanziare l'idroelettrico sommerso e compreso cin le applicazioni nei bacini, nei pozzi, nelle abitazioni, nell'industria, l'auto idroelettrica, il welling artificiale, il cuore artificiale. I motori lineari globali che appunto potrebbero portarci nello spazio, realizzando nei vagoni spaziali una circolazione di aria pressurizzata alla pressione atmosferica umidificate con acqua nebulizzata riciclata e depurata all'infinito. Praticamente gli uomini che viaggeranno in tali vagoni, non risentiranno degli effetti della minore forza gravitazionale, compensata dalla pressurizzazione dell'ambiente e dalla normale circolazione dell'acqua verso gli scarichi guidata da mini pompe trituratrici e correnti elettrostatiche, mentre l'aria sarà guidata da elettroventilatori e tubazioni incorporati nelle pareti, nelle controsoffittature e nelle zone dei servizi sotto il pavimento, come nella figura allegata.

CONTAINER SPAZIALI CON MOTORI LINEARI GLOBALI, SISTEMA DI CATTURA POLVERI INTERSTELLARI E IMPIANTI INTERNI DI SOPRAVVIVENZA <https://www.spawhe.eu>



"FIG.10"

(10.1) impianto di depurazione acque domestiche; (10.1.1) impianto di disinfezione a raggi ultravioletti; (10.1.2) punto di prelievo acqua potabile; (10.1.3) doccia; (10.2) impianto di depurazione acque di scarico wc; (10.2.1) vaschetta di scarico per wc; (10.3) coltivazione idroponica; (10.4) canale di raccolta acque di scarico; (10.5) impianto di depurazione umidificazione e riciclo aria; (10.6) bocchette di immissione aria nell'ambiente polarizzate elettrostaticamente; (10.7) plenum di distribuzione aria a soffitto; (10.8) soffitto filtrante rigenerabile in paglia di acciaio; (10.9) pavimento in grigliato con passaggio dell'aria; (10.10) bocchette di aspirazione aria nell' polarizzate elettrostaticamente; (10.11) serbatoio di riserva acqua con solenoide esterno e circolazione verticale di magneti permanenti per produrre spinta di Lorentz; (10.12) serbatoio di riserva aria compressa con solenoide esterno e circolazione verticale di magneti permanenti per produrre spinta di Lorentz; (10.13) Oblò di passaggio a tenuta ermetica; (10.14) soffiutto metallico flessibile elettromagnetico con guarnizione esterna a tenuta di vuoto; (10.15) tunnel in acciaio di collegamento esterno tra il turboventilatore elettrico fig1 e l'impianto di produzione dell'energia primaria idroelettrica compressa di fig.2; (10.16) chiusura tronco conica a settori del tunnel di raccolta polveri interstellari per mezzo di una corda di acciaio che scorre in anelli esterni al cono di chiusura; (10.17) attuatore elettrico di azionamento chiusura raccolta polveri; (10.18) elettrovalvola di intercettazione; (10.19) elettropompa per vuoto; (10.20) serbatoio di raccolta polveri a vuoto spinto; (10.21) elettrovalvola di entrata aria alla pressione atmosferica; (10.22) elettrovalvola di uscita polveri interstellari; (10.23) filtro elettrostatico; (10.24) contenitore estraibile delle polveri interstellari;(Fig. 11) veicolo di spostamento locale interstellare.



**COP29, anno 2024, ovvero, la ratifica ufficiale che i governi mondiali sono all'anno zero rispetto al sistema Spawhe, che è partito nell'anno 2006, senza contributi pubblici e privati, nella protezione dell'ambiente, la produzione di energia pulita e l'economia sostenibile.**  
<https://www.spawhe.eu>

Gli esseri umani stanno dimostrando di fidarsi più dei miliardari e dei politici che stanno distruggendo il Pianeta, che del Creatore dell'universo che aveva predisposto tutto affinché, con la delicata energia terrestre, estratta a freddo già pulita dall'ambiente terrestre, potessimo allungare la vita umana e anche andare nello spazio con il delicato elettromagnetismo terrestre che è in grado di dialogare perfettamente con l'immensa rete universale dell'universo di

origine nucleare, già predisposta dal Creatore dell'universo, non di nostra competenza, allo scopo di proteggerci da radiazioni e scorie nucleari. Purtroppo, l'uomo che ha dimostrato di non saper progettare gli elementari impianti antropici alla temperatura terrestre, si è cimentato direttamente nella divisione dell'atomo senza passare prima per le invenzioni di SPAWHE, che sono il grande anello mancante dello sviluppo terrestre. Sviluppando SPAWHE integralmente, probabilmente la scienza avrebbe compreso che l'energia deve essere aggirata, come il sottoscritto ha aggirato la forza gravitazionale inventando la pompa con la doppia alimentazione separata, che consentirebbe di aggirare la pressione idrostatica di una autoclave, inserendo l'acqua che deve produrre energia a bassissimo costo nel circuito di riciclo. Non direttamente nell'autoclave. Questo ragionamento semplice e lineare, l'intera scienza mondiale ha fatto finta di non comprenderlo lasciando solo il sottoscritto a combattere con politici, miliardari ed economisti ignoranti scientificamente. Io non ho mai pensato di arricchirmi con le mie invenzioni e le ho considerate funzionanti anche se non sono mai state sperimentate. Virtualmente, il sistema SPAWHE non solo ha sconfitto il riscaldamento globale, è anche andato nello spazio senza combustibili ed energia nucleare. Lasciando perdere i politici, i miliardari e gli economisti, che non possono entrare in dettagli specificamente tecnici e scientifici, io mi preoccupo dei silenzi della scienza che come la giustizia dovrebbe essere al di sopra delle parti. Non dalla parte di chi gli versa lo stipendio ogni mese. Questa riflessione mi porta chiedermi da quanto tempo la scienza si è venduta ai potenti della Terra? Per chi lavorava Leonardo da Vinci? Certamente per chi lo finanziava. Quindi non per i poveri e gli indifesi. In altre parole, chi finanziava Leonardo da Vinci faceva un investimento. Le cose hanno sempre funzionato in questo modo. Dobbiamo chiederci perché nessuna delle mie invenzioni è stata finanziata? Io penso che i potenti della Terra non l'abbiano ritenute un buon investimento. Infatti, se l'energia è dappertutto e non costa

niente, loro che cosa ci guadagnano? Perché, in particolare il mio cuore artificiale nessuno l'ha finanziato? Io penso che sia la stessa ragione per la quale i potenti della Terra preferiscono le auto elettriche a quelle idroelettriche che sarebbero completamente autonome energeticamente. Quindi ridurrebbero il volume degli affari mondiali: dei combustibili che ancora oggi producono l'ottanta per cento dell'energia primaria mondiale; al quale mercato bisogna aggiungere il mercato della estrazione e la distribuzione dell'energia fossile mondiale; al quale bisogna aggiungere il mercato della distribuzione dell'energia elettrica mondiale; al quale bisogna aggiungere il mercato degli accumulatori elettrici per caricare le auto elettriche e tutto il mercato dello smaltimento dei materiali per costruire gli accumulatori di energia, come il litio, che è già in via di esaurimento. Ma non servono nemmeno i pannelli solari e le pale eoliche che comportano il trasporto dell'energia a distanza che oltre ad avere un costo interferiscono con lo scambio ionico naturale tra la Terra e la ionosfera. Comunque, ritornando al cuore artificiale ossigenatore del sangue, autonomo energeticamente, che non è stato preso in considerazione dalla scienza medica per continuare a vendere pace maker, si può dire che siamo allo stesso livello della differenza tra l'auto elettrica e quella idroelettrica che non ha bisogno della intera filiera dell'energia fossile e delle reti di distribuzione dell'energia. Infatti se noi pensiamo che la pressione atmosferica terrestre equivale 760 mm di Hg mentre la nostra pressione sanguigna è mediamente 120 Hg, con il mio cuore artificiale alimentato alla pressione statica atmosferica, avremo ampi margini di sopravvivenza agli infarti in quanto il cuore artificiale ossigenatore del sangue umano è composto da due piccole autoclavi, di cui una serve il circuito linfatico e una il circuito polmonare. Poiché ogni autoclave è dotata di una piccola turbina accoppiata a un piccolo generatore di corrente che scarica il sangue alla pressione atmosferica e tramite una piccola pompa con la doppia alimentazione separata si introduce di nuovo nell'autoclave per ossigenarsi e

riprendere il proprio ciclo linfatico o polmonare, è molto difficile che le persone anziane del futuro muoiano di infarto, in quanto si dovrebbero guastare contemporaneamente i due impianti che lavorano in parallelo ma sono comunque comunicanti e l'ossigeno al cervello arriva in misura minore ma impedisce la morte cerebrale. Io dico che se la scienza ha rinunciato a sviluppare questa invenzione che potrebbe allungare la vita umana, probabilmente di centinaia di anni se accoppiata alla costruzione di organi artificiali. la scienza è legata mani e piedi ai centri di potere mondiali che hanno creato il riscaldamento globale e l'iniqua distribuzione della ricchezza mondiale. Per questa ragione, come scritto, sopra i miliardari per ostentare la loro ricchezza pagano un banana 6,2 milioni di euro chiamandola opera d'arte e non si curano delle migliaia di bambini che muoiono sotto le bombe in Palestina e in Ucraina.

Luigi Antonio Pezone