

Il sistema SPAWHE può salvare il Pianeta Terra dal riscaldamento globale, dalle alluvioni, siccità e incendi.

Riassunto

Recentemente ho lanciato una raccolta fondi "No profit" per salvare il pianeta Terra dal riscaldamento globale e dalle alluvioni. Non sono un pazzo perché lavoro su questo argomento da cinquantacinque anni. Anche se per i primi trentasette anni non sapevo di lavorarci. Tutto è iniziato per caso, quando avevo venti anni, nel 1970, e appena diplomato, come perito meccanico, fui assunto all'Alfa Romeo e, sempre per caso, fui assegnato a seguire in diretta la costruzione e il montaggio di tutti i reparti di produzione dello stabilimento automobilistico di Pomigliano d'Arco in provincia di Napoli. Negli anni successivi, fino al 1987 mi sono occupato della conduzione e manutenzione degli stessi impianti. Sempre per caso nel 1987 l'Alfa Romeo fu comprata dalla Fiat e concesse le dimissioni con incentivi a chi voleva cambiare lavoro. Io amavo il mio lavoro ma ero anche desideroso di conoscere più da vicino gli impianti ambientali ed energetici di competenza pubblica. Approfittai dell'incentivo offerto per andare a lavorare in una piccola azienda (ing. Caccavale S.r.l) che lavorava in Italia e in Tunisia nel settore impiantistico pubblico delle depurazioni, distribuzione idrica e produzione energetica, dove sono stato responsabile delle costruzioni e montaggi degli impianti meccanici idraulici e termici fino al 2005. Avevo raggiunto l'età pensionabile a cinquantasette anni e decisi di trascorre il resto della mia vita facendo l'inventore di nuovi sistemi depurativi ed energetici, sommando l'organizzazione scientifica del lavoro industriale a quella ambientale. Per il sottoscritto, i risultati ottenuti

sono stati molto superiori alle aspettative. Ma ugualmente non ho trovato interlocutori perché la scienza pubblica non si aggiorna alla stessa velocità di quella industriale e anche le ditte che lavorano in tali settori si innovano molto lentamente. Questo fenomeno negativo è mondiale. Pertanto tutte le mie invenzioni sono ancora da sperimentare.

È molto noto il dilemma tra chi ha scoperto la gravità tra Galileo e Newton. Io dico che è stato Galileo ma Newton c'è l'ha fatta comprendere meglio. Chi aveva ragione tra Tesla e Edison sulla efficienza tra corrente continua e alternata. Io dico che aveva ragione Tesla, ma non per la ragione che tutti affermano che sarebbe quella che è più semplice il trasporto dell'energia a distanza. Non è necessario trasportare l'energia elettrica a distanza, ma soltanto distribuire meglio l'acqua dolce mondiale e da questa, con l'aiuto della forza gravitazionale e dell'aria atmosferica, per mezzo delle semplici invenzioni del sottoscritto, possiamo estrarre dall'ambiente tutta l'energia che serve, a tutte le ore del giorno e della notte, in ogni angolo della Terra, in impianti fissi e mobili. Quindi, non sono sbagliate solo le energie fossili e nucleari ma anche quella solare ed eolica. Non abbiamo bisogno nemmeno delle auto elettriche in quanto la mia auto idroelettrica, brevettata nel 2017, sarebbe stata completamente autonoma energeticamente e avrebbe anticipato, solo di qualche anno i motori lineari globali brevettati successivamente, che ci potrebbero portare anche nell'atmosfera e nello spazio senza combustibili. Questo significa che siamo governati a livello mondiale non dalla scienza ma dalla ipocrisia scientifica. In quanto, il riscaldamento globale non avrebbe dovuto essere combattuto ma prevenuto. E qui ritorno a parlare dell'articolo che ho intitolato "Scusate il ritardo" nel quale io ho chiesto scusa di essere nato nel 1949, e di aver impiegato sessantacinque anni a inventare il modo corretto per produrre energia elettrica senza riscaldare il pianeta che è senza dubbio il sistema idroelettrico senza salto idraulico, che può essere

prodotto in ogni angolo della Terra, in versione fissa e mobile, con vantaggi economici e ambientali per l'intera umanità.

Descrizione

Io credo molto alla professionalità e alla perseveranza che ogni persona deve mettere nel proprio lavoro. per questa ragione scrivo spesso della mia formazione professionale, che è basata più sull'organizzazione scientifica del lavoro industriale e ambientale, che raramente coesistono nella stessa persona, poiché sul pianeta Terra, tutti lavorano a compartimenti stagni, sia le aziende industriali, che quelle artigianali, comprese le facoltà scientifiche accademiche, premiate con i Nobel più importanti nei vari rami scientifici. Le specializzazioni sono importanti per ottenere il massimo rendimento dal proprio lavoro. Mentre, io nella mia attività di installatore di impianti antropici industriali e ambientali, mi sono accorto che il sistema terrestre funziona bene solo attraverso le sinergie tra le varie specializzazioni scientifiche e tecnologiche. Quindi anche la progettazione antropica è una specializzazione, probabilmente, la più importante, al fine di combattere e prevenire il riscaldamento globale del pianeta, ma anche realizzare la vera economia. Infatti, il clima terrestre è gestito dalla natura, non dagli uomini. Prima che l'uomo inventasse lo sviluppo industriale funzionava perfettamente. Io che per l'intera vita lavorativa ho installato impianti industriali e ambientali, avrei dovuto essere il primo a saperlo, ma nessuno me lo ha mai insegnato. L'ho dovuto scoprire da solo da pensionato, ma soltanto dopo che, che per senso pratico, avevo brevettato, sia i sistemi migliori per pulire l'energia fossile (che sul pianeta nessun governo e nessuna multinazionale ha realizzato), sia i sistemi migliori per estrarre l'energia già pulita dall'ambiente terrestre (anche essi, mai realizzati da nessun governo e nessuna multinazionale terrestre). Infatti, il sistema che ho inventato per pulire l'energia fossile è un sistema

interattivo che coinvolge contemporaneamente i cicli delle acque e dell'aria inquinate dai processi industriali in piogge artificiali al coperto su materiali calcarei sia dei grandi impianti termici, sia nei sistemi fognari urbani, sia nei depuratori finali lontani dalle città. Come sappiamo, questi sistemi, descritti dettagliatamente nel mio sito web <https://www.spawhe.eu>, fanno parte dei brevetti depositati dal 2006 al 2014.

L'ordine è discendente, come descritto nell'articolo seguente articolo:

<https://www.spawhe.eu/la-filastrocca-di-spawhe-e-la-mappa-del-sito-web/>,

9)

30.11.2014 <http://www.spawhe.eu/it/la-rivoluzione-dellacqua-e-dellenergia-in-otto-progetti-globali-per-raffreddare-il-pianeta-creare-alimentazione-e-lavoro-2/>

8)21.10.2014 <http://www.spawhe.eu/it/il-moto-perpetuo-energetico-e-possibile-nelle-versioni-fisse-e-mobili/>

7)04.07.2014 <http://www.spawhe.eu/it/ciminiere-di-cattura-e-purificazione-fumi-ccpc-brevetto-internazionale-n-wo2014-076724-e-successiva-invenzione-integrativa-torre-di-filtrazione-aria-e-scambio-termico-aftet/>

6)04.07.2014 <http://www.spawhe.eu/it/fabbricato-sinergico-verticale-fsv-vsbs-per-depurazione-acqua-e-co2-piu-produzione-di-biomasse/>

5)04.07.2014 <http://www.spawhe.eu/it/impianto-sinergico-di-digestione-disidratazione-e-compostaggio-lineare-d-d-c-l/>

4)04.07.2014 <http://www.spawhe.eu/it/impianto-sinergico-di-depurazione-produzione-termoelettrica-coperta-globale-d-c-p-t-c-g/>

3)28.02.2013

<http://www.spawhe.eu/it/la-chiusura-del-ciclo-di-carbonio-antr>

opogenico/

2) 28.11.

2007

<https://www.spawhe.eu/it/sistema-di-neutralizzazione-detersivi-e-riciclo-acque-di-scarico-per-pulizia-wc/>

Mentre i brevetti e gli articoli che partono dal 2015 parlano di sviluppo globale energetico e depurativo.

99)

14.04.2022

<https://www.spawhe.eu/il-reato-di-omissione-delle-istituzioni-mondiali-in-materia-di-ambiente-energia-e-sanita-che-favorisce-le-multinazionali-sintetizzato-nella-filastrocca-di-spawhe-eu/-pubbliche->

98)

26.03.2022

<https://www.spawhe.eu/la-politica-del-terrore-e-dellenergia-irrazionale-della-nato-russia-e-cina/>

97) 19.02.2022

<https://www.spawhe.eu/dai-buchi-neri-al-principio-di-indeterminazione-alla-organizzazione-scientifica-del-lavoro-sconosciuta-dalla-scienza-e-dai-potenti-della-terra/>

96)

27.11.

2021

<https://www.spawhe.eu/raccolta-fondi-in-difesa-della-vita-secondo-il-modello-spawhe/>

95)

13.11.

2021

<https://www.spawhe.eu/i-g20-e-le-cop2627non-possono-comprender-e-quello-che-la-scienza-non-ha-ancora-compreso/>

94)

01.11.2021

<https://www.spawhe.eu/g20-dellanno-2021-il-convegno-di-chi-dovrebbe-salvare-il-pianeta-terra-iniziando-subito-la-transizione-ecologica-interattiva/>

93)

26.09.2021

<https://www.spawhe.eu/quello-che-la-scienza-mondiale-non-ha-compreso-e-la-differenza-tra-lenergia-primaria-universale-e->

quella-terrestre/

92) 14.09.2021

<https://www.spawhe.eu/lequivoco-mondiale-del-moto-perpetuo-che-ha-condizionato-lo-sviluppo-terrestre-e-la-ricerca-spaziale/>

91) 29.07.2021

<https://www.spawhe.eu/dalla-terra-oltre-la-luna-colonizzando-lo-spazio-con-lenergia-idroelettromagnetica-compresa-sconosciuta-dalla-scienza-terrestre/>

90) 29.07.2021

<https://www.spawhe.eu/sistema-di-cattura-polveri-interstellari-e-impianti-ambientali-spaziali/>

89) 22.02. 2021

<https://www.spawhe.eu/lettera-aperta-di-accompagnamento-alla-lettera-aperta-al-nuovo-presidente-del-consiglio-italiano/>

88) 12.02. 2021 <https://www.spawhe.eu/it/2346-2/> lettera-aperta- al- nuovo- presidente- del -consiglio- del governo-italiano-Mario- Draghi, in- materia- di ambiente- energia-e-sanità-pubblica/

87) 01.02. 2021

<https://www.spawhe.eu/it/2346-2/lettera-aperta-al-signor-elon-musk-che-ha-promesso-100-milioni-di-dollari-a-chi-riesce-a-catturare-il-co2-dallatmosfera/>

86) 15.01.2021

<https://www.spawhe.eu/it/fermiamo-la-strage-perenne-di-anziani-mondiali/>

85) 27.10. 2020

<http://www.spawhe.eu/dove-non-arriva-la-scienza-arriva-lorganizzazione-scientifica-del-lavoro-se-e-applicata-globalmente/>

84) 28. 10. 2020

<http://www.spawhe.eu/il-grande-divario-tra-la-scienza-di-dio-e-quella-degli-uomini-che-ha-prodotto-il-riscaldamento-globale->

e-il-covid-19/

- 83) 23. 09. 2020
<http://www.spawhe.eu/it/i-piu-grandi-crimini-contro-lumanita/>
- 82) 20.09.2020
<http://www.spawhe.eu/it/a-che-servono-i-parlamentari-mondiali/>
- 81) 14.06 2020
<http://www.spawhe.eu/it/un-piccolo-miracolo-italiano-del-governo-di-giuseppe-conte/>
- 80) 17.06.2020
<http://www.spawhe.eu/it/in-quale-dimensione-virtuale-vivono-politici-scienziati-ed-economisti-che-non-si-accorgono-della-realta-terrestre/>
- 79) 20.05.2020 <http://www.spawhe.eu/it/lettera-aperta-agli-editori-mondiali-nel-tempo-del-covid-19/>
- 78) 28.04.2020
<http://www.spawhe.eu/it/nessun-virus-sconosciuto-ci-uccidera-e-modifichiamo-le-difese-delluomo/>
- 77) 23.04.2020
<http://www.spawhe.eu/it/il-covid-19-e-i-crolli-delle-borse-mondiali-sono-dovuti-allo-sconosciuto-principio-dellimpenetrabilita-dei-corpi/>
- 76) 11.03.2020
<http://www.spawhe.eu/it/lettera-aperta-allufficio-brevetti-e-al-governo-italiano-nel-tempo-del-coronavirus/>
- 75) 28.02.2020
<http://www.spawhe.eu/it/una-societa-per-azioni-globale-contro-gli-errori-omissioni-e-opportunita-sprecate-dalla-scienza-e-dai-centri-di-potere-mondiali/>
- 74) 31.01.2020

<http://www.spawhe.eu/it/autovetture-volanti-e-galleggianti-con-motori-lineari-globali-interattivi-spinte-di-newton-e-lorentz/>

73) 31.01.2020 <http://www.spawhe.eu/it/sistema-di-trasporto-aerospaziale-e-sottomarino-con-motori-lineari-globali-interattivi-primari-e-indotti/>

72) 19.12.2019

<http://www.spawhe.eu/it/contro-lineefficienza-delle-nazioni-unite-e-dei-governi-anche-lobolo-della-vedova-potrebbe-essere-utile-alla-protezione-dellambiente/>

71) 16.09.2019

<http://www.spawhe.eu/it/progetti-ambientali-e-risposte-di-un-falso-segretario-generale-dellonu/>

70) 3.09.2019

<http://www.spawhe.eu/it/il-riscaldamento-globale-e-stato-prodotto-legalmente/>

69) 30.05.2019

<http://www.spawhe.eu/the-interactive-energy-that-the-current-generations-do-not-understand-are-the-best-resource-of-future-generation/>

68) 15.04.2019

<http://www.spawhe.eu/it/il-reato-di-omissione-e-il-pane-quotidiano-delle-scienze-burocrati-e-governi-mondiali/>

67) 11.03.2019

<http://www.spawhe.eu/it/serre-idroelettriche-depuratrici-dei-fumi-co2-e-acqua-con-alcalinizzazione-naturale/>

66)

25.01.2019 <http://www.spawhe.eu/it/cop24-le-risposte-che-mancano-a-greta-thunberg-gilet-gialli-paesi-poveri-e-invenzioni-sostenibili/>

65) 10.12.2018

<http://www.spawhe.eu/it/qualcuno-nel-mondo-dovrebbe-vietare-le-invenzioni-incomplete-della-scienza/>

64) 30.08.2018

<http://www.spawhe.eu/it/lo-sviluppo-e-lambiente-penalizzati-dalla-scienza-e-dalle-leggi-internazionali/>

63) 18.08.2018

<http://www.spawhe.eu/it/chi-governa-il-mondo-gli-stati-sovrani-oppure-la-borsa-mondiale/>

62)

11.06.2018 <http://www.spawhe.eu/it/la-frode-del-debito-pubblico-mondiale/>

61) 31.05.2018

<http://www.spawhe.eu/it/cuore-artificiale-ossigenatore-del-sangue-autonomo-energeticamente/>

60) 30.05.2018

<http://www.spawhe.eu/it/la-progettazione-ambientale-sostenibile-e-un-dovere-sociale-delle-istituzioni-mondiali-mini-sistema-di-depurazione-acqua-domestica-produttore-di-energia-idroelettrica/>

59)

30.05.2018 <http://www.spawhe.eu/the-european-social-innovation-competition-lottery/>,

<http://www.spawhe.eu/it/la-lotteria-della-competizione-innovazione-sociale-europea/>,

58)

02.04.2018 <http://www.spawhe.eu/it/nel-mondo-servono-politici-scienziati-e-giudici-piu-vicini-al-popolo-e-allambiente/>

57) 04.03.2018

<https://www.spawhe.eu/it/pct-it2016-000202-lettera-aperta-alla-w-i-p-o-e-agli-uffici-legali-internazionali/>

56) 01.03.2018

<http://www.spawhe.eu/it/integriamo-i-principi-della-conservazione-dellenergia-per-correggere-i-gravi-errori-della-scienza/>

55) 19.02.2018

<http://www.spawhe.eu/it/le-civilta-perdute-il-pensiero-di-einstein-e-lenergia-di-sopravvivenza/>

54) 29.12.2017

<http://www.spawhe.eu/it/laria-compressa-e-molto-piu-potente-pratica-ed-economica-dellidrogeno/>

53) 07.12.2017

<http://www.spawhe.eu/it/dopo-il-fallimento-della-cop23-e-necessario-realizzare-i-prototipi-dellenergia-interattiva-prima-della-cop24/>

52) 30.11.2017

<http://www.spawhe.eu/it/cop23-limpensabile-e-gia-stato-pensato-con-lenergia-interattiva/>

51) 10.11.2017

<http://www.spawhe.eu/it/cop-23-i-misteri-dellenergie-e-delle-depurazioni-interattive-occultate-dalle-istituzioni/>

50) 31.10.2017

<http://www.spawhe.eu/it/la-forza-del-ragionamento-razionale-scientifico-globale-fatto-istante-per-istante/>

49) 30.10.2017

<http://www.spawhe.eu/it/un-nuovo-modello-di-sviluppo-con-energie-interattive-e-ricche-colonie-galleggianti-negli-oceani-costruite-con-i-derivati-del-petrolio/>

48) 30.09.2017

<http://www.spawhe.eu/it/la-rivoluzione-mondiale-dei-trasporti-indesiderata-dai-costruttori-dalla-scienza-dai-governi-e-da-altri/>

47) 30.09.2017

<http://www.spawhe.eu/archimedes-was-wrong-but-the-science-has->

never-correct-him/

46)

04.09.2017 , <http://www.spawhe.eu/it/lenergia-interattiva-inesauribile-e-protettiva-dellambiente-indesiderata-dalla-scienza-e-dai-governi/>

45)

20.08.2017

<http://www.spawhe.eu/it/se-la-scienza-fosse-applicata-globalmente-le-attuali-energie-e-depurazioni-non-avrebbero-un-futuro/>

44)

04.08.2017

<http://www.spawhe.eu/it/impariamo-a-estrarre-meglio-lenergia-dallambiente/>

43)

31.07.2017

<http://www.spawhe.eu/it/sistema-di-trasporto-aerospaziale-idroelettrico-pressurizzato-con-turboventilatori-e-iniezione-di-aria-compressa/>

42)

13.02.2017

<https://www.spawhe.eu/it/la-bufala-della-lotta-al-riscaldamento-globale/>

41)

13.02.2017

<http://www.spawhe.eu/it/difendere-lambiente-e-il-territorio-dalle-alluvioni-producendo-energia/>

40)

10.02.2017 <http://www.spawhe.eu/it/lenergia-fossile-che-inquina-costa-di-piu-dellenergia-pulita/>

39)

14.01.2017

<http://www.spawhe.eu/it/auto-idroelettrica-con-coppia-motrice-periferica-alle-ruote/>

38)

04.01.2017

<http://www.spawhe.eu/it/combattiamo-il-riscaldamento-globale-ampliando-i-confini-del-moto-perpetuo/>

- 37) 15.12.2016
<http://www.spawhe.eu/it/sistema-idraulico-domestico-pessurizzato-produttore-di-energia-idroelettrica/>
- 36) 25.11.2016
<http://www.spawhe.eu/it/cop22-fallito-reati-internazionali-degli-stati-non-puniti-quando-il-crollo-delleconomia-mondiale/>
- 35) 15.11.2016
<http://www.spawhe.eu/it/marrakech-2016-esiste-un-complotto-o-e-soltanto-incompetenza-scientifica-tecnologica-politica-legislativa-che-incrementa-il-co2-nellambiente/>
- 34) 11.11.2016 , <http://www.spawhe.eu/impianti-idroelettrici-pessurizzati-sommersi-in-pozzi-con-sollevamento-e-ossigenazione/>
- 33) 10.11.2016
<http://www.spawhe.eu/it/impianti-idroelettrici-pessurizzati-sommersi-in-bacini-con-sollevamento-e-ossigenazione/>
- 32) 31.08.2016
<http://www.spawhe.eu/it/elettropompe-e-turbine-con-doppia-alimentazione-separata-fino-alla-girante/>
- 31) 22.07.2016
<http://www.spawhe.eu/it/relativita-e-tecnologia-nella-nuova-energia-idroelettrica/>
- 30) 11.07.2016
<http://www.spawhe.eu/it/il-futuro-sostenibile-dellambiente-dellenergia-dellalimentazione-e-del-lavoro-e-basato-sulla-nuova-idrologia/>
- 29) 30.06.2016
<http://www.spawhe.eu/it/impianto-autoclave-per-sollevamento-idrico-produttore-di-energia-idroelettrica/>
- 28) 10.06.2016
<http://www.spawhe.eu/it/sistema-di-galleggiamento-con-tubi-in->

polietilene-estrusi-nervati-rinforzati-e-riempiti-di-polistirolo/

27) 10.06.2016

<http://www.spawhe.eu/it/impianto-galleggiante-idroelettrico-di-ssalatore-estrattore-di-calcio-e-carbonio-dalle-acque-marine-profonde/>

26) 10.06.2016

<http://www.spawhe.eu/it/desalinizzatori-demineralizzatori-verticali-a-scambio-ionico-con-produzione-di-energia-idroelettrica/>

25) 15. 04.2016

<http://www.spawhe.eu/it/dove-la-scienza-e-dove-la-speranza/>

24) 10.06.2016

<http://www.spawhe.eu/it/lettera-aperta-a-mr-bill-gates-sullenergia-miracolosa/>

23) 09.12.2015

<http://www.spawhe.eu/it/il-futuro-dellenergia-e-idroelettrico-ma-non-e-lidroelettrico-attuale/>

22) 05.12.2015

<http://www.spawhe.eu/it/le-cause-del-fallimento-del-vertice-mondiale-di-parigi-sullambiente/>

21) 30.11.2015

<http://www.spawhe.eu/it/la-rivoluzione-dellacqua-e-dellenergia-in-otto-progetti-globali-per-raffreddare-il-pianeta-creare-alimentazione-e-lavoro/>

20) 16.11.2015

<http://www.spawhe.eu/it/dalla-depurazione-efficiente-allenergia-sostenibile/>

19)

31.10.2015 <http://www.spawhe.eu/it/le-probabili-ragioni-della-scarsa-protezione-dellambiente/>

- 18) 16.10.2015
<http://www.spawhe.eu/it/impianti-sinergici-globali-per-depurazione-produzione-di-biomasse-e-cogenerazione-termoelettrica-gspdptc/>
- 17) 10.09.2015 <http://www.spawhe.eu/it/impianti-idroelettrici-con-sollevamento-riciclo-e-distribuzione-acqua/>
- 16) 22.06.2015
<http://www.spawhe.eu/it/lettera-aperta-allufficio-brevetti-italiano-e-al-ministro-dello-sviluppo-economico/>
- 15) 15.06.2015
<http://www.spawhe.eu/it/anche-le-chiese-e-le-associazioni-devo-no-imparare-a-progettare/>
- 14) 11.06.2015
<http://www.spawhe.eu/it/le-energie-giuste-al-momento-giusto-al-posto-giusto/>
- 13) 03.06.2015 <http://www.spawhe.eu/it/seconda-lettera-aperta-al-parlamento-e-alla-commissione-europea/>
- 12) 10.05.2015
<http://www.spawhe.eu/it/appello-per-spawhe-in-occasione-dell'expo-2015/>
- 11) 05.04.2015 <http://www.spawhe.eu/it/ultimo-appello-per-spawhe-prima-del-decadimento-dei-brevetti-internazionali/>
- 10) 16.12.2014
<http://www.spawhe.eu/it/lettera-aperta-ai-progettisti-e-imprenditori-italiani/>

Solo dopo aver depositato tutti i brevetti, nel 2022, ho iniziato parlare nei miei articoli delle pubblicazioni di altri importanti ricercatori della climatologia che nel secolo

precedente avevano studiato i fenomeni climatici e denunciato i problemi, ma non avevano proposto invenzioni, come ha fatto il sottoscritto, pur essendo a quel tempo, quasi ignorante in fatto di climatologia. Questo significa che il sistema spawhe che chiude negli impianti antropici tutti i cicli che apre è universale e porta automaticamente all'aggiornamento globale dello stato dell'arte mondiale in tutti i settori delle attività climatiche ed energetiche terrestri. Il Concetto del risparmio energetico sul pianeta terra è completamente sbagliato, poiché l'energia se la estraiamo a freddo dall'ambiente terrestre non costa niente (a parte l'usura delle macchine). Più ne produciamo più depuriamo l'ambiente usando il sistema Spawhe. Ma la scienza e la classe dirigente mondiale continuano a fingere di non comprendere tale sistema, continuando a sprecare risorse, a riscaldare il pianeta e a distruggerlo con alluvioni, siccità e incendi. Dai quali non possiamo difenderci proprio perché le tecnologie che abbiamo sviluppato non sono autonome energeticamente, non sono efficienti e vengono a mancare soprattutto, di fronte alle grandi catastrofi naturali e alla stupide guerre degli uomini di potere.

Con il sistema spawhe, virtualmente, sono andato anche nello spazio senza combustibili ed energia nucleare. Mentre sulla Terra stiamo distruggendo l'ambiente e non riusciamo a sfamare la gente. Bisogna entrare nel dettaglio di tutte le soluzioni energetiche e depurative e aggiornare lo stato dell'arte quotidianamente e praticamente. La politica, la filosofia, le ideologie sono importanti, ma è il vero progresso si può ottenere solo con il lavoro onesto e disinteressato alla ricchezza personale. Oggi le invenzioni più importanti sono occultate perché non consentono rendite parassitarie su materie prime come i combustibili, e minerali di cui possiamo fare a meno, estraendo l'energia pulita a freddo direttamente dall'ambiente a tutte le ore del giorno e della notte e a tutte le latitudini e longitudini del pianeta. Poiché l'acqua l'aria e la forza gravitazionale sono le materie prime

indispensabili riciclabili all'infinito. Il resto è tecnologia che sviluppata a freddo è quasi altrettanto riciclabile all'infinito.

Gli articoli, più recenti, dopo il 2022, parlano, soprattutto della ipocrisia della classe dirigente mondiale che impedisce il corretto sviluppo scientifico e tecnologico per oscuri giochi di potere che loro stessi non riescono a controllare in quanto la natura stessa si sta ribellando di fronte a scelte scientifiche e tecnologiche senza senso che continuano a non sfruttare i principi scientifici naturali a freddo terrestri, pur di continuare a produrre calore con combustibili di nuova generazione, che pure se non producono CO₂, comunque, hanno un costo economico, si consumano e producono vapore che è ancora peggiore del CO₂ ai fini del riscaldamento globale. Non risolvono nemmeno il trasporto dell'energia elettrica, che pure interferisce, come il vapore, con lo scambio ionico naturale tra la superficie terrestre e la ionosfera. Sembra che scienza terrestre, più che a inventare invenzioni sociali utili all'umanità lavori per creare una umanità succube degli uomini di potere e delle multinazionali. Gli inventori che sono fuori da tale sistema non possono dimostrare l'utilità delle proprie invenzioni, non trovando finanziamenti pubblici e privati. Io mi sono accorto che le invenzioni scientifiche tecnologiche non riescono nemmeno a essere finanziate dal "No profit" perché si esclude a priori che un inventore possa da solo pensare a un sistema globale energetico depurativo. Nessuno si prende il disturbo di leggere centinaia di articoli tra loro collegati come una ragnatela. Ma la ragnatela non l'ha inventata il sottoscritto esiste già, inventata dalla natura. Io l'ho assecondata elaborando le mie soluzioni. Mentre le multinazionali hanno badato solo all'incremento delle capacità produttive e gli inventori pubblici, invece di fare il lavoro di ricerca e di moltiplicare le capacità proiettive dell'ambiente in funzione dell'incremento della produttività industriale, hanno approfittato del commercio dei brevetti per produrre e vendere brevetti che assecondevano le

invenzioni, con tutti i loro difetti. Oggi solo il sistema SPAWHE che non è stato finanziato né dai governi, né dalle multinazionali è l'unico che affronta seriamente il problema del riscaldamento globale, non consentendo eccessi di vapore, CO2, correnti elettrostatiche dovute al trasporto di energia in alta tensione su tralicci. In altre parole, il modello di sviluppo di Spawhe, si propone di riportare in clima ambientale attuale al modello esistente sul pianeta Terra alla fine dell'ottocento, quando fu realizzata la prima centrale idroelettrica con il salto idraulico, che avrebbe potuto aprire la mente ai grandi scienziati di quel tempo che avrebbero potuto individuare fin da allora le mie invenzioni interattive. Risparmiandoci l'intero riscaldamento globale.

123)

22.102024

<https://www.spawhe.eu/la-scienza-autodepurativa-e-autoenergetica-di-dio-e-contro-la-scienza-dei-governi-e-delle-multinazionali-che-hanno-prodotto-il-riscaldamento-globale/>

122)

05.10.

2024

<https://www.spawhe.eu/it/la-differenza-tra-lenergia-delluniverso-e-quella-del-pianeta-terra/>

121)

16.09.2024

<https://www.spawhe.eu/terza-lettera-aperta-al-segretario-dello-nu-antonio-guterres-in-occasione-del-prossimo-vertice-del-futuro/>

120)

09.09.2024

<https://www.spawhe.eu/it/rivalutiamo-la-proprietà-intellettual-e-delle-invenzioni-di-spawhe-per-fermare-il-riscaldamento-globale/>

119)

28.

07.

2024

<https://www.spawhe.eu/it/il-fundraising-mondiale-dellambiente-e-dellenergia-si-deve-chiamare-spawhe/>

118)

03.07.2024

<https://www.spawhe.eu/it/scusate-il-ritardo-per-il-chiarimento-spero-definitivo-di-alcuni-aspetti-dellenergia-terrestre/>

117) <https://www.spawhe.eu/il-futuro-di-buonsenso-terrestre-si-chiama-energia-idroelettrica-sommersa-compresa-e-rinforzata-senza-il-salto-idraulico/> 28.06.2024

<https://www.spawhe.eu/il-futuro-di-buonsenso-terrestre-si-chiama-energia-idroelettrica-sommersa-compresa-e-rinforzata-senza-il-salto-idraulico/>

116) <https://www.spawhe.eu/it/le-cause-i-colpevoli-e-la-soluzione-di-spawhe-contro-il-riscaldamento-globale-seconda-lettera-aperta-al-vero-segretario-dellonu-antonio-guterres/> 20.06.2024

<https://www.spawhe.eu/it/le-cause-i-colpevoli-e-la-soluzione-di-spawhe-contro-il-riscaldamento-globale-seconda-lettera-aperta-al-vero-segretario-dellonu-antonio-guterres/>

115) <https://www.spawhe.eu/it/la-possibile-e-scientifica-neutralizzazione-del-riscaldamento-globale-con-il-ciclo-energetico-e-depurativo-dellacqua/> 26.05.2024

<https://www.spawhe.eu/it/la-possibile-e-scientifica-neutralizzazione-del-riscaldamento-globale-con-il-ciclo-energetico-e-depurativo-dellacqua/>

114) <https://www.spawhe.eu/it/parliamo-scientificamente-della-tragedia-della-centrale-idroelettrica-di-bargi/> 20.04.2024

<https://www.spawhe.eu/it/parliamo-scientificamente-della-tragedia-della-centrale-idroelettrica-di-bargi/>

113) <https://www.spawhe.eu/it/parliamo-delle-ragioni-scientifiche-delle-proteste-degli-agricoltori-europei-che-la-scienza-e-i-governi-nascondono/> 15.02.2024

<https://www.spawhe.eu/it/parliamo-delle-ragioni-scientifiche-delle-proteste-degli-agricoltori-europei-che-la-scienza-e-i-governi-nascondono/>

112) <https://www.spawhe.eu/open-letter-to-sir-leonard-valentinovich-blavatnik-for-information-to-mr-bill-gates-and-mr-elon-musk-regarding-environment-and-energy/> 07.01.2024

<https://www.spawhe.eu/open-letter-to-sir-leonard-valentinovich-blavatnik-for-information-to-mr-bill-gates-and-mr-elon-musk-regarding-environment-and-energy/>

111) 19.12.2023

<https://www.spawhe.eu/cop-28-la-scienza-non-ha-compreso-che-il-pianeta-terra-potrebbe-essere-autonomo-energeticamente-senza-combustibili-fossili-ed-energia-nucleare/>,

110) <https://www.spawhe.eu/cop-28-il-solito-convegno-dellipocrisia-> 26.11.2023

<https://www.spawhe.eu/cop-28-il-solito-convegno-dellipocrisia->

scientifica-mondiale-come-le-ventisette-cop-precedenti/

109) 03.11. 2023

<https://www.spawhe.eu/dalla-teoria-della-relativita-generale-alla-interattivita-generale-artificiale-terrestre-indesiderata-dai-governi-e-dalle-multinazionali/>

108) 03. 09 2023

<https://www.spawhe.eu/i-governi-mondiali-che-rifiutano-lestrazione-dellenergia-pulita-dallambiente-rifiutano-una-perennemanna-scientifica-caduta-dal-cielo/>

107) 21.06.2023

<https://www.spawhe.eu/il-lavoro-scientificamente-disorganizzato-degli-enti-pubblici-e-delle-multinazionali-del-pianeta-terra/>

106) 24. 05. 2023

<https://www.spawhe.eu/lets-talk-about-the-responsibilities-of-floods-and-other-even-more-serious-responsibilities/>

105) 12.05.2023

<https://www.spawhe.eu/container-volanti-per-il-salvataggio-dei-migranti-e-per-spegnere-gli-incendi-senza-luso-di-combustibili/>

104) 25.01.2023,

<https://www.spawhe.eu/la-scienza-e-la-politica-non-conoscono-la-fisica-terrestre-e-lorganizzazione-scientifica-del-lavoro/>

103) 05.11. 2022

<https://www.spawhe.eu/cop-27-lettera-aperta-ai-deputati-senatori-organ-di-informazione-mondiali-in-materia-di-ambiente-ed-energia/>,

102) 10.10.2022

<https://www.spawhe.eu/lettera-aperta-alla-nuova-presidente-del-consiglio-italiano-giorgia-meloni-in-materia-di-ambiente-ed-energia/>

101)

28.08.

2022

<https://www.spawhe.eu/anno-2022-record-di-calore-siccita-nubifragi-indomabili-incendi-inflazione-economica/>

100)

10.05.2022

<https://www.spawhe.eu/anno-2022-la-guerra-in-ucraina-si-e-aggiunta-al-covid-19-alla-inesistenza-di-difese-fisiche-interattive-adeguate-allambiente-e-al-corpo-umano/>

Come si può notare negli articoli più recenti lo scambio ionico tra la superficie terrestre e la ionosfera è stato profondamente alterato dall'intero sviluppo industriale, ma la scienza pubblica mondiale ha denunciato i problemi senza proporre soluzioni, mentre il sottoscritto ha proposto le soluzioni e solo dopo ha trovato le conferme scientifiche che il sistema creato dal Creatore dell'universo gradisce che l'energia terrestre sia prodotta a freddo, come ha sempre proposto il sottoscritto. Tuttavia, ancora oggi l'intera scienza tace sulle mie soluzioni.

Comunque lo scambio ionico naturale tra la terra e l'universo non è perfetto in quanto la superficie terrestre e la ionosfera si comportano come le armature di un condensatore e l'aria atmosferica come il dielettrico. Prima dell'avvento industriale il grado di imperfezione del dielettrico era sotto controllo regolato dalla natura stessa.

Con le invenzioni prodotte dagli uomini dall'inizio dell'era industriale: termiche, nucleari, solari, eoliche e lo stesso trasporto dell'energia elettrica in alta tensione su tralicci aerei, che interferisce pesantemente con lo scambio ionico naturale terrestre. Nonostante questa consapevolezza, ancora oggi nel 2024, non ho trovato finanziatori pubblici o privati per realizzare invenzioni dell'idroelettrico sommerso e compreso proposte nel 2014-2015.

Di fronte al silenzio delle autorità mondiali e della scienza ufficiale non ho potuto fare altro che rivolgermi, con poche

speranze, anche al popolo mondiale. **Ma sono aperto a collaborare anche con miliardari pentiti.**

Nessuno può continuare a snobbare le mie invenzioni solo perché non ho avuto i soldi per pagare le tasse di mantenimento dei brevetti che mi sono stati concessi e nemmeno quelli per oppormi legalmente a quelli che non mi sono stati concessi. A cosa sarebbe servito? L'attuale classe dirigente se non ha finanziato i brevetti che mi sono stati concessi sulla pulizia dell'energia fossile, fino alla pompa con la doppia alimentazione separata alla girante e l'auto idroelettrica, certamente non avrebbe finanziato le altre invenzioni ancora più futuriste come il cuore artificiale e i motori lineari globali che potrebbero portarci anche nello spazio. Fortunatamente, a settantacinque anni, sento ancora di avere l'energia per iniziare la quarta fase della mia vita, quella dell'imprenditore, se arrivano i capitali. Chi fa da sé, fa per tre. Nel mio caso per quattro. E se riuscissi a sperimentare anche il mio cuore artificiale, che non altera il DNA, mi proporrei come cavia, per vivere anche la quinta fase. La vita è un dono di Dio e va vissuta fino in fondo per creare il benessere, senza alterare l'ambiente terrestre che ci ospita. Nessuna delle mie invenzioni interferisce con l'ambiente, la vita biologica naturale e soprattutto, lo scambio ionico tra la ionosfera e la superficie terrestre, che è il delicato sistema, messo a punto dal Creatore dell'universo in 4,5 miliardi di anni per controllare il clima terrestre. È bastato un secolo mezzo di sviluppo industriale per alterare tale immenso capolavoro, da invenzioni antropiche improvvisate che non hanno selezionato quello che è compatibile e quello che non è compatibile, con l'ambiente terrestre. Io come modesto tecnico installatore di impianti antropici industriali e ambientali ho partecipato per 37 anni alla costruzione di questi impianti e i 20 anni successivi per cercare di cambiarli, rimettendoci anche i soldi per depositare legalmente i brevetti alternativi, avendo a che fare con una classe dirigente e gli stessi addetti ai lavori,

che non comprendono come si progettano gli impianti globalmente. Non è soltanto scienza e tecnologia. È soprattutto, organizzazione scientifica del lavoro, affinché il funzionamento naturale dell'ambiente terrestre non venga disturbato dagli impianti antropici umani. In altre parole, noi non dobbiamo rinunciare al progresso, ma dobbiamo farlo rispettando le regole ambientali stabilite dalla natura Terrestre, le quali, se ragioniamo, sono anche le regole del corretto sviluppo economico razionale. Non ha senso sprecare risorse per produrre il calore dal quale ricavare l'energia, quando possiamo ricavare a freddo l'energia dall'ambiente terrestre. Questo è contro le regole del buon senso, non solo dell'economia. Eppure, la gran parte degli impianti antropici sono sbagliati, non solo quelli termici che poi comportano anche le spese di raffreddamento e di depurazione dei fumi. Non ha senso nemmeno il trasporto dell'energia se l'energia la possiamo produrre sul posto nel momento che serve. Chi ha creato l'universo e la Terra, ha sopravvalutato le capacità di progettazione degli impianti antropici umane, che hanno utilizzato tutte soluzioni che hanno snobbato le incredibili caratteristiche dell'acqua dell'aria e della forza gravitazionale. Purtroppo, io queste cose le ho comprese solo da pensionato, ma dopo che avevo già proposto le soluzioni corrette che avevo intuito autonomamente in base all'esperienza. Quindi i pazzi che hanno creato il riscaldamento globale sul pianeta sono in molti e molti di questi sono anche laureati in discipline scientifiche. Per queste ragioni io ci tengo a mettere in evidenza il mio travagliato percorso di inventore incompreso dalla scienza e dalle istituzioni.

Nel 2006, appena andato in pensione, partii subito a depositare i primi brevetti, basati sull'organizzazione scientifica del lavoro, che tuttora non esiste, partendo dal risparmio idrico domestico, la prevenzione della formazione di idrogeno fosforato nelle fogne, la modifica delle ciminiere affinché catturassero il CO₂ che avrebbe dovuto essere

neutralizzato nelle fognature per mezzo di piogge artificiali su materiali calcarei e sedimentatori fognari con ossidazione superficiale dell'acqua che avrebbero anticipato il trattamento depurativo aerobico nelle fogne di acqua, aria e fumi insieme con cicli interattivi. Questi sistemi, essendo nuovi concettualmente, comportavano alti costi energetici per la circolazione dell'acqua e dell'aria ma avrebbero reso più respirabile l'aria atmosferica urbana e avrebbero consentito grandi risparmi energetici nei depuratori finali, che ancora oggi sono costretti a depurare acque settiche, danneggiate dagli impianti fognari.

Dopo questo lungo lavoro di preparazione, finalmente nel 2014 – 2015, ho trovato il modo razionale per produrre energia elettrica e depurazione a basso costo con un solo sistema interattivo che è appunto il sistema idroelettrico compresso che consente anche la depurazione dell'acqua negli impianti antropici fissi. Infatti, questi impianti, chiusi pressurizzati, per poter produrre energia, devono essere aperti all'uscita della turbina idraulica per poter scaricare la pressione idraulica residua. Se in tale fase sostituiamo l'acqua pulita che ha prodotto l'energia elettrica, con acqua sporca da depurare inserendola nel circuito di riciclo pressurizzato per mezzo della pompa con la doppia alimentazione separata fino alla girante, il sistema diventa anche depurativo, oltre che energetico. Questa svolta del 2015 avrebbe dovuto essere accolta con entusiasmo dalla intera classe dirigente mondiale, invece, siamo nell'anno 2024, e l'intera scienza mondiale ancora non si è accorta di questa potenzialità, per quanto io abbia sviluppato anche il brevetto dell'auto idroelettrica, dal cuore artificiale ossigenatore del sangue autonomo energeticamente, dei motori lineari globali che potrebbero sommare insieme la spinta di Newton e Lorentz. La quale sul pianeta Terra può essere sommata solo a freddo, almeno con le tecnologie conosciute dall'uomo.

Ecco

il

link: https://www.gofundme.com/f/spawhe-synergic-plants-artificial-welling-hydroelectrenergy?attribution_id=sl:195f103e-08a5-43cd-a1bd-dfa1309935a2&utm_campaign=man_sharesheet_dash&utm_medium=customer&utm_source=print_poster

Ciao, mi chiamo Luigi Antonio Pezone. Sono un pensionato ex progettista e installatore di impianti antropici industriali e ambientali. Sono molto preoccupato per la sopravvivenza del pianeta Terra e di tutti gli esseri viventi che vivono su di esso. Mi sono ritirato in pensione nel 2006 per sviluppare senza condizionanti dei datori di lavoro nuove soluzioni ambientali ed energetiche che ho raccolto sul mio sito web <https://www.spawhe.eu>. Non meravigliatevi della somma richiesta, apparentemente elevata. I problemi da affrontare sono gravissimi. Voglio soltanto dimostrare con l'aiuto di altri tecnici e aziende specializzate che le mie soluzioni brevettate in quaranta brevetti e illustrare in circa 120 articoli tecnici, allo stato dell'arte attuale sono le sole che possono fermare, non solo il riscaldamento globale ma anche l'iniqua distribuzione della ricchezza mondiale. I due fenomeni sono collegati, per questo le mie soluzioni non hanno trovato finanziatori da parte della classe dirigente mondiale attuale. Solo realizzando dei prototipi dimostrativi democraticamente si possono convincere gli scettici.

Il 2024, quasi certamente sarà l'anno più caldo del pianeta Terra superando il record stabilito appena l'anno scorso, e il 2025 sarà ancora più caldo, confermando che l'umanità si infilata in un imbuto dal quale non si può tornare indietro se la politica energetica mondiale non cambia subito e radicalmente. È ridicolo che queste cose le debba scrivere un comune pensionato mentre la grande scienza fa soltanto denunce e mantiene il silenzio sull'unica soluzione ancora possibile, che è l'idroelettrico senza il salto idraulico.

Mentre scrivevo questo articolo (la notte tra il 29 e il 30 ottobre) è avvenuto il disastro di Valencia in Spagna, con

almeno 200 morti e migliaia di sfollati. In poche ore è venuta giù la pioggia che cade in un anno, portando via macchine e devastando case. questa alluvione arriva pochi giorni dopo quelle (meno gravi) che si sono abbattute su mezza Italia. Il motivo lo sappiamo: il Mediterraneo si scalda a velocità impressionante e scarica sui nostri paesi tempeste e alluvioni violentissime, dovuto all'eccesso di vapore presente nell'atmosfera, che non dipende solo dal modo in cui produciamo l'energia ma anche dal riscaldamento degli oceani. I fenomeni sono collegati. Se non iniziamo immediatamente a produrre a freddo l'energia elettrica terrestre e non sperimentiamo e realizziamo tutte le invenzioni di Spawhe fisse e mobili, partendo dall'unico sistema razionale che è l'idroelettrico senza il salto idraulico che si può realizzare in impianti fissi e mobili, perfino in quelli aeronautici, sottomarini e spaziali, da questi disastri il popolo terrestre non uscirà mai, proprio perché coinvolta l'intera scienza mondiale dall'inizio dell'era industriale. Per questa regione io ho scritto un articolo con il titolo "scusate il ritardo" anche se sono solo un pensionato. Avrebbe dovuto essere l'organizzazione delle Nazioni unite a fare il mio lavoro. Invece, mi ha chiesto di pagare tasse sui depositi dei brevetti, senza accorgersi che lavoravo gratis su problemi di pubblica utilità sociale, che avrebbe dovuto affrontare la scienza pubblica mondiale, che vende i propri brevetti commerciali alle multinazionali.

Le immagini seguenti mostrano l'immensa quantità di vapore presente nel cielo sopra Valencia il giorno prima dell'alluvione e una zona della città colpita dalla alluvione.

Non è possibile non collegare i due fenomeni in sequenza e giungere alla conclusione logica che il modo corretto per produrre l'energia terrestre è quello a freddo che non produce né vapore, né CO2 che sono due gas serra.

IL CIELO SOPRA VALENCIA UN GIORNO PRIMA DELLA TEMPESTA





Una settimana dopo ci sono state le elezioni nella nazione più potente della Terra che ha riportato al potere il Repubblicano Trump al posto dei Democratici. Non ci sono sostanziali differenze tra governi conservatori e progressisti in materia di ambiente ed energia a livello mondiale. Si dice che le cose peggioreranno per il clima perché Trump rinnegherà gli accordi di Parigi del 5 ottobre 2016. Ma cosa hanno prodotto di concreto gli accordi di Parigi fino ad ora nessuno lo dice. Gli accordi di Parigi mirano a limitare il riscaldamento globale e a combattere i cambiamenti climatici. Chiaramente, per quanto riguarda il clima stavamo meglio nel 2016 che nel 2024. Di sicuro nessuno dei cinquantasei paesi che hanno firmato l'accordo ha preso in considerazione le mie invenzioni che io ho iniziato a sviluppare e a pubblicare dal 2006.

Perché le scienze e le tecnologie, sebbene avanzate, hanno creato il riscaldamento globale?

Purtroppo la risposta a questa domanda è semplice ed elementare e si può condensare in una con una sola parola: SPAWHE. La quale sintetizza quello che la classe dirigente mondiale non ha fatto: Synergic Plants, Artificial Welling, Hydroelectric Energy. Le scienze e le tecnologie avanzate non

hanno creato:

1. Le sinergie tra gli impianti antropici, che ancora sfruttano singoli principi scientifici e tecnologie.
2. Non hanno estratto dal mare le immense produzioni alimentari che potrebbero essere estratte con il welling artificiale, in quanto il welling naturale avviene soltanto nelle costiere del pianeta che rappresenta il 5% della superficie degli oceani.
3. Non hanno sfruttato le immense capacità produttive della energia idroelettrica, che non ha bisogno del salto idraulico per essere prodotta sia in impianti fissi che in impianti mobili.

La scienza è colpevole del riscaldamento globale del pianeta perché va contro i suoi stessi principi energetici. Il principio d'inerzia dice che nello spazio vuoto un corpo resta nel suo stato di inerzia o di moto fino a quando una causa esterna non ne produce la variazione. Sul pianeta Terra le cose sono un po' diverse a causa della forza gravitazionale, in quanto i corpi, essendo attratti dalla forza gravitazionale verso il centro della terra possono produrre o consumare energia secondo la direzione del moto. Questo vale anche per i liquidi. Pertanto, per produrre l'energia elettrica nell'ambito di un bacino idraulico è necessario prima vincere lo stato di inerzia per mezzo di una pompa centrifuga e poi sfruttare l'energia cinetica prodotta nella direzione della forza gravitazionale per produrre l'energia elettrica attraverso una turbina. Di conseguenza, abbiamo bisogno di un motore elettrico per far girare la pompa e un generatore di corrente collegato alla turbina per produrre energia elettrica. Non è necessario essere degli scienziati per comprendere che l'energia prodotta dal generatore di corrente è molto superiore all'energia consumata dal motore, perché il flusso energetico è di tipo aperto, a senso unico, e sfrutta sia il battente idrostatico, sia la forza gravitazionale. La

scienza terrestre non lo ha mai fatto questo ragionamento avendo preferito sfruttare il salto idraulico che consente di produrre energia elettrica gratis.

Se, invece, la scienza avesse fatto il mio ragionamento, non adesso, ma all'inizio dell'era industriale, si sarebbe accorta che è molto conveniente, mettere in serie una pompa e una turbina, in quanto, essendo superiore l'energia prodotta dal generare rispetto alla energia elettrica consumata dalla pompa, avremmo avuto il vantaggio di non disperdere l'acqua e di produrre energia per tutto l'anno. Questo sistema che io ho chiamato idroelettrico sommerso, l'ho brevettato in Italia nel 2014 e nel 2015 l'ho perfezionato per poter incrementare la quantità di energia prodotta, incrementando la pressione idrostatica per mezzo di una autoclave pressurizzata con aria compressa e per consentire la produzione di energia idroelettrica anche in piccolissimi impianti con poca acqua, come i pozzi, gli impianti domestici, gli impianti mobili, come i gruppi elettrogeni, i mezzi di trasporto. Inoltre, essendomi accorto che l'acqua riciclata, si arricchisce di ossigeno, ho usato anche il sistema energetico come depuratore negli impianti domestici fognari e ho brevettato anche un cuore artificiale ossigenatore del sangue umano autonomo energeticamente. Tutto questo. mentre la scienza Tesseste ufficiale non si è accorta di niente e, di conseguenza, nemmeno i politici e imprenditori. I quali, forti di questo silenzio scientifico ufficiale, hanno continuato a inquinare. Mentre, legislatori, giudici nazionali e internazionali, le Nazioni Unite e la banca mondiale, hanno continuato a finanziare impianti sbagliati dal punto di vista ambientale, energetico, economico, che stanno incrementando i danni prodotti all'ambiente di giorno dopo giorno, dall'avvento dell'era industriale.

Il sistema SPAWHE auto depurativo e auto energetico a freddo, concepito dal sottoscritto in una vita di lavoro tra industria, ambiente e pensione, che avrebbe impedito il

riscaldamento globale, stenta decollare, non per gli alti costi necessari a riprogettare gli impianti antropici mondiali, ma per la modesta raccolta dei fondi necessari a realizzare i prototipi dimostrativi di come si depura e come si produce l'energia razionalmente con le materie prime costituite da acqua aria e forza gravitazionale, che pure sarebbero messe a disposizione gratuitamente dal Creatore dell'universo.

La Spawhe City che vorrei realizzare è una specie di Disneyland, con funzioni educative al sistema auto depurativo e auto energetico suddetto, indesiderato sia dalla scienza che dai potenti della Terra, che sono complici, non solo dei cambiamenti climatici ma anche delle guerre esistenti sull'intero pianeta. In gran parte iniziate per appropriarsi delle fonti energetiche.

La prima centrale idroelettrica è stata realizzata nel 1882 negli stati uniti presso le cascate del Niagara. Il 27 marzo del 1899 un esperimento di Guglielmo Marconi per la prima volta mette in comunicazione l'Inghilterra con la Francia, senza dover ricorrere a cavi sottomarini, fili e pali del telegrafo. L'invenzione di Marconi ha aperto la strada ad altre invenzioni come la radio la televisione, internet. Mentre l'energia idroelettrica, dal punto di vista concettuale, non è cresciuta fino al 2014 - 2015, quando il sottoscritto ha inventato l'idroelettrico sommerso e compresso che non hanno bisogno del salto idraulico. Pertanto, il pianeta Terra nel 2024 è in ritardo di 142 anni rispetto al 1882, in quanto il salto idraulico, non può essere considerata una invenzione. Già da secoli esistevano i mulini che macinavano il grano con il salto idraulico.

Tutto sommato, le mie invenzioni, sono le più semplici e lineari, basate, su semplici principi fisici, esclusivamente terrestri. Eppure, la scienza terrestre e la classe dirigente pubblica e privata, finge di non comprenderle, per non ammettere che ha creato il riscaldamento globale, le armi di

distruzione, l'iniqua distribuzione della ricchezza mondiale, mentre ci sarebbe cibo e benessere per tutti, anche con una popolazione decine di volte superiore a quella attuale, essendo l'energia terrestre estratta a freddo, auto depurativa ed auto energetica. La gran parte del cibo potrebbe essere estratta dal mare, con il Welling artificiale. La vita umana delle persone anziane, come il sottoscritto, si potrebbe allungare di centinaia di anni con il mio cuore artificiale ossigenatore del sangue autonomo energeticamente, conservando il DNA umano. Ovviamente, eliminando gli organi dell'apparato digerente, potenziando la funzione del cervello e quelle articolari con organi meccanici artificiali la cibernetica e la robotica. Ma siamo all'anno zero di tutto questo perché la scienza attuale non ha finanziato nemmeno una delle mie invenzioni e vuole continuare ad andare nello spazio con combustibili ed energia nucleare che per il calore sviluppato non consentiranno mai di sommare insieme la spinta di Newton e Lorentz, che può essere sommata soltanto a freddo, come ho scritto in un centinaio di articoli pubblicati su <https://WWW.SPAWHE.eu>, che non è altro che il sito web di un pensionato. Il quale, al momento attuale, ha raccolto zero euro dai potenti della Terra e altrettanti dai poveri, che aspettano la manna dal cielo, invece di inventare da soli invenzioni più razionali e sostenibili.

Oggi, di fronte al fallimento della vecchia energia nucleare, e di tutte le energie termiche di vecchia e nuova generazione. La scienza che ha prodotto il riscaldamento globale vuole propinarci un nuovo nucleare e combustibili di nuova generazione, che non produrrebbero CO2, tacendo sul fatto che producono vapore che è ancora più dannoso ai fini del riscaldamento globale. L'incremento del vapore nell'atmosfera produce l'incremento delle piogge e l'acqua che contiene il vapore, che è 830 volte più denso dell'aria atmosferica, incrementa l'energia cinetica di uragani e tifoni. Oggi il sistema SPAWHE è l'unico che può salvare contemporaneamente il clima del pianeta e l'economia, correggendo gradualmente tutti

gli impianti antropici sbagliati, fissi e mobili. L'attuale problema mondiale è dovuto al fatto che nessuno vuole pagare i danni che ha prodotto il riscaldamento globale, il quale è stato creato da errori scientifici, politici e imprenditoriali. Se questi errori non si riconoscono, i danni continuano a crescere, insieme alla disoccupazione. Nel frattempo le banche mondiali che sono piene di soldi e metalli preziosi, vedono svalutare il valore del denaro.

Le aziende automobilistiche con motori termici stanno licenziando gli operai per produrre auto elettriche che non sono la soluzione giusta, dovendo essere ricaricate sempre con l'energia proveniente dalle centrali elettriche, che prevalentemente sono fossili, idroelettriche con il salto idraulico, solari ed eoliche. Le quali sono tutte obsolete dal punto di vista scientifico, tecnologico ed economico, rispetto all'energia idroelettrica compressa che le potrebbe sostituire tutte contemporaneamente per ragioni scientifiche, tecnologiche, economiche, pratiche e ambientali, risolvendo anche il problema degli altri trasporti mondiali, in quanto le auto a batteria sono solo un palliativo. Non è possibile pensare a trattori agricoli a batteria. Già gli autobus si sono rivelati un fallimento, essendo il sistema costoso, poco pratico per la scarsa autonomia, e in più, si incendiano facilmente. A me sembra che l'attuale classe dirigente mondiale, sia la più incompetente di tutti i tempi.

Io dico che è una fortuna per l'economia mondiale che il sistema SPAWHE sia stato sviluppato nel silenzio generale, mentre i paesi della Nato e quelli del fronte opposto si copiavano a vicenda per produrre nuovi tipi di combustibili, auto elettriche e pannelli solari, che valgono molto poco rispetto all'energia pulita che può essere estratta direttamente dall'ambiente. Solo l'energia estratta a freddo dall'ambiente terrestre può fermare il riscaldamento globale e iniziare il risanamento dell'ambiente e della economia mondiale partendo tutti a pari merito senza svalutare il

denaro e senza licenziare gli operai. Il denaro può essere investito diversamente, gradualmente, da chi per primo riconosce gli errori inizia da subito estrarre l'energia pulita dall'ambiente senza nessun monopolio, dei brevetti perché l'inventore del sistema è un semplice pensionato che non ha mai pagato le tasse di mantenimento dei brevetti che gli sono stati concessi e non ha mai fatto ricorsi legali contro i brevetti che non gli sono stati concessi, con l'accusa ridicola di voler realizzare il "moto perpetuo". L'acqua, l'aria e la forza gravitazionale sono di tutti. La proprietà intellettuale delle invenzioni non è un monopolio come quella industriale, ma una gradevole lettura di speranza di un mondo migliore.

Oggi, stranamente, le Nazioni Unite e i governi, non riconoscono la proprietà intellettuale agli inventori ma soltanto agli scrittori di opere di fantasia. Io dico che gli inventori hanno fallito il loro compito proprio perché sono gestiti dal potere politico ed economico attraverso le tasse di deposito di mantenimento e i finanziamenti che non arrivano se le invenzioni sono sgradite ai governi e alle Nazioni Unite. Stranamente, solo le invenzioni di SPAWHE sono invenzioni globali e interattive, mentre quelle delle multinazionali, che si copiano a vicenda, si assomigliano tra loro cercando di superarsi solo per la tecnologia. La tecnologia non interattiva produce più danni che benefici.

La globalità e l'interattività sono caratteristiche essenziali se vogliamo produrre invenzioni che ci possano portare anche nello spazio. Sappiamo, soprattutto, che l'universo è infinito. L'estinzione della vita sulla Terra avverrebbe senza interferire sul funzionamento del sistema solare a cui appartiene, che a sua volta, è un piccolo elemento della galassia chiamata Via lattea che contiene oltre 100 miliardi di stelle è larga 100.000 anni luce e rappresenta solo un piccolo "angolo di Universo". Queste immense dimensioni dovrebbero far riflettere sulla immensa ignoranza di piccoli

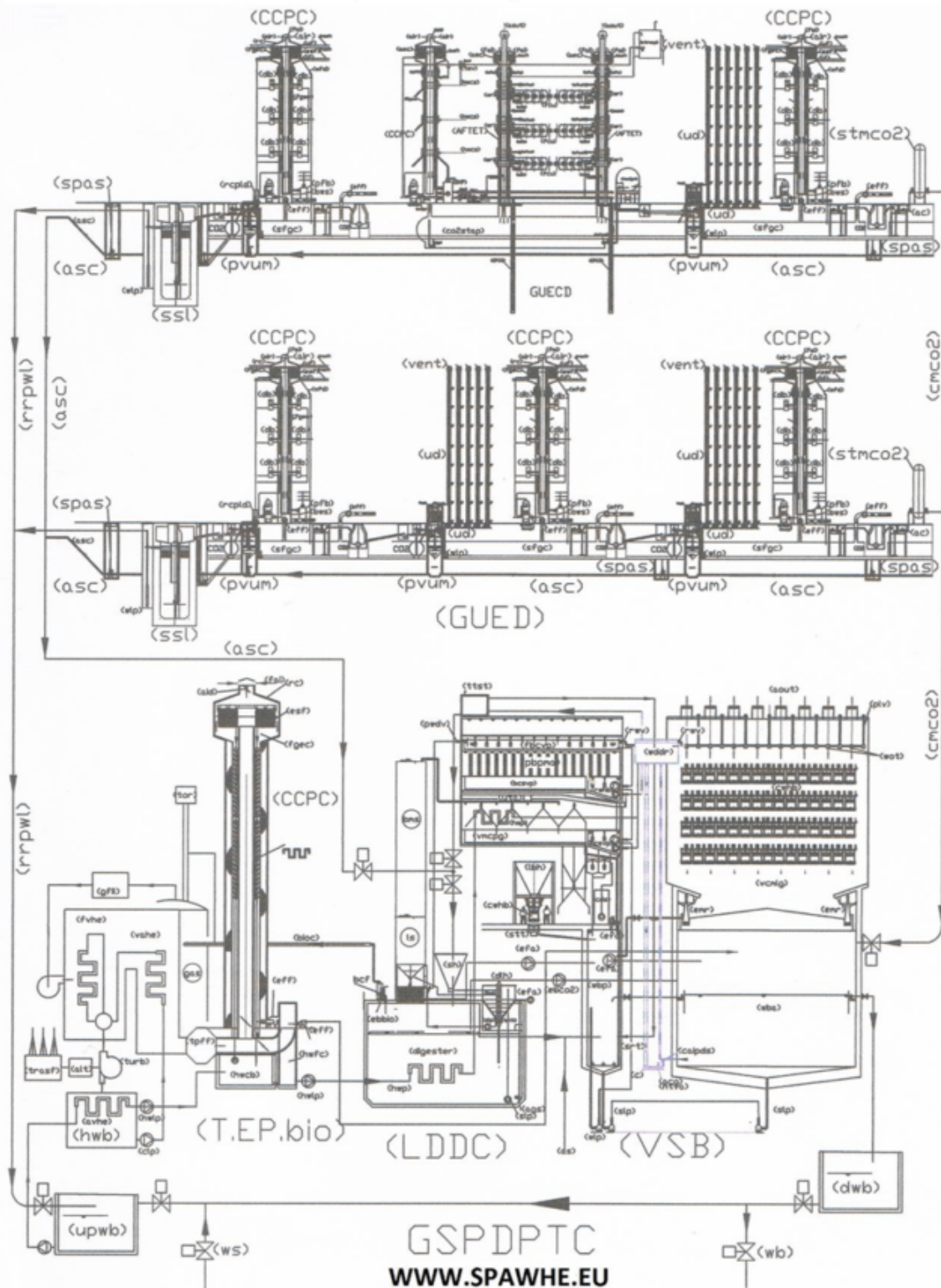
uomini che si combattono per giochi di potere sul piccolissimo e infinitesimo pianeta Terra, che è un granello di polvere, rispetto all'universo. Non è nemmeno immaginabile la grandezza intellettuale di chi ha creato l'universo, che di tanto in tanto, comunica a pochi scienziati eletti, che si concentrano più degli altri nella ricerca, piccolissime verità scientifiche che dovrebbero essere messe a disposizione di tutti. Non monopolizzate per arricchimenti personali, o di specifici gruppi di persone o nazioni. Questo è quello che io penso anche se non sono un grande scienziato ma un semplice cittadino che ha amato il proprio lavoro e cercato di comprenderlo meglio, soprattutto da pensionato, non pressato dalle necessità di portare a casa uno stipendio per la sopravvivenza. Essere un uomo libero apre spazio infiniti alla creatività umana. I grandi artisti che fanno cose meravigliose non potrebbero farle se non fossero uomini liberi. Io che non ho mai avuto capacità artistiche, ma pratiche, ringrazio Dio che nella ultima parte della mia vita mi ha concesso di esprimermi da uomo libero dal punto di vista pratico. Con tutto il rispetto per le opere d'arte, dal riscaldamento globale non si esce con le opere d'arte, ma con invenzioni pratiche, coerenti e globali che solo un tecnico libero da interessi di parte può mettere insieme.

In questo articolo e in altri articoli precedenti ci ho tenuto a sottolineare il mio strano percorso professionale dalla grande industria alla piccola azienda installatrice di impianti antropici diversi, soprattutto, in sub appalti, che quasi nessuno avrebbe fatto, per avere una maggiore garanzia di conservare il posto di lavoro. Ma io ho seguito il mio istinto e probabilmente, sono stato guidato da una specie di vocazione professionale a fare queste scelte contro corrente verso gli attuali centri di potere mondiali. Come ho scritto nell'articolo precedente, quando da pensionato, ho iniziato a fare l'inventore credevo di più alla scienza degli uomini che a quella di Dio. Oggi credo di Più in quella di Dio perché, mi sono accorto che le mie invenzioni non hanno fatto altro che

incrementare la velocità dei processi naturali già esistenti in natura. Nella sostanza io non ho fatto altro che applicare l'organizzazione scientifica del lavoro industriale imparata nell'industria automobilistica al lavoro energetico e ambientale naturale che si basa sulla fluidodinamica e sull'elettromagnetismo terrestre, che già esiste in natura per mezzo della gravità, dell'elettromagnetismo universale e lo scambio ionico tra la superficie terrestre e la ionosfera. Ho dovuto soltanto assecondare queste forze già esistenti. Ho dovuto utilizzare le invenzioni umane già esistenti per incrementare le velocità e le pressioni di esercizio alle temperature dell'ambiente terrestre per estrarre dall'ambiente tutta l'energia che serve al pianeta Terra senza usare mai il calore e le fonti energetiche che lo producono, salvo casi eccezionali, come la produzione di acciai e l'incenerimento di rifiuti. Queste necessità termiche, comunque devono essere realizzate utilizzando le invenzioni che ho sviluppato prima di inventare l'energia idroelettrica, che sono le ciminiere modificate, le serre calcaree e le piogge artificiali.

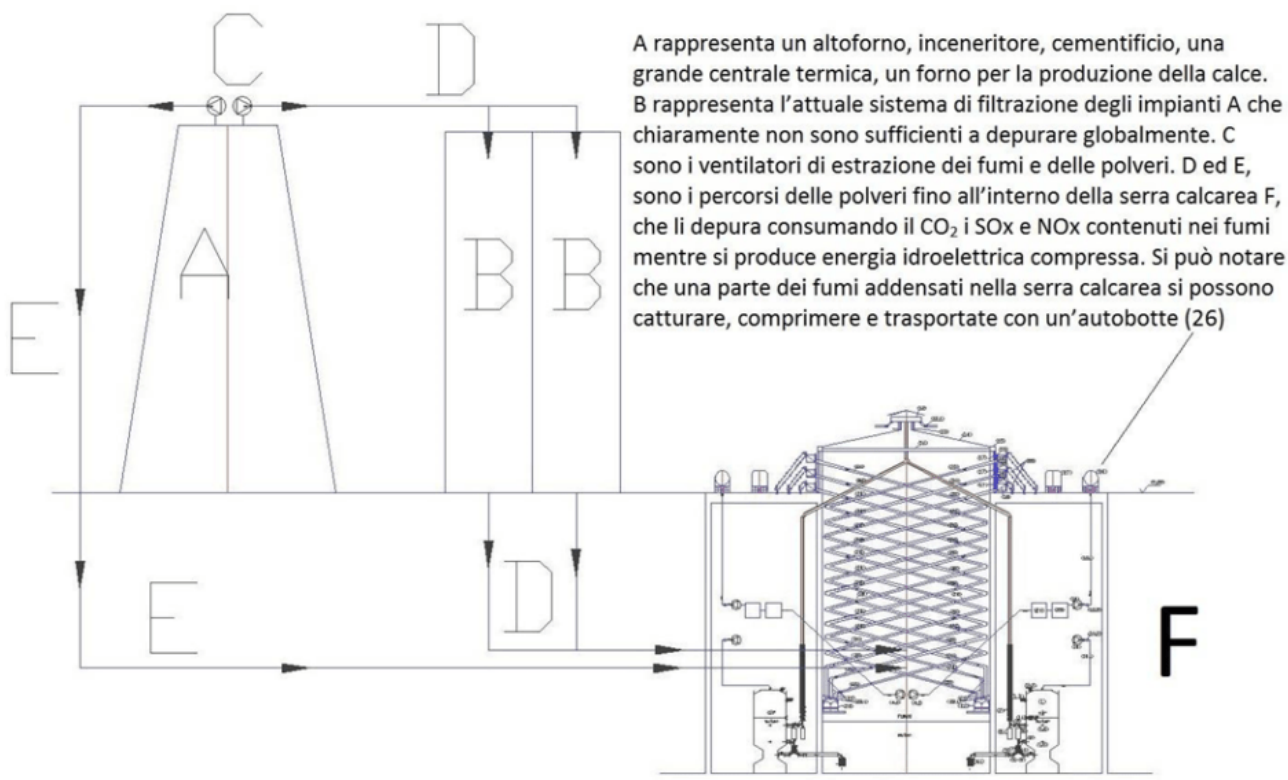
Le figure seguenti sono estratte dagli articoli precedenti del sottoscritto

L'ENERGIA GLOBALE FOSSILE INTERATTIVA, MORTA IN FASCE, UCCISA DAL SILENZIO DELLE AUTORITA' DELL'AMBIENTE.



In questa figura è rappresentata l'energia interattiva fossile che si poteva realizzare modificando le ciminiere e gli impianti urbani, descrittta nella vecchia pagina iniziale di <http://www.spawhe>. Per economizzare questo sistema è nata l'energia interattiva idroelettrica compressa, che non emette inquinamento e CO2 e può essere montata anche sui mezzi di trasporto che è descritta nella nuova pagina iniziale di <http://www.spawhe>. Questi due modelli di sviluppo universali, sostenibili e protettivi dell'ambiente sono stati elaborati da un inventore napoletano, ma ignorati entrambi dalle autorità mondiali dell'ambiente. In compenso l'UNESCO ha riconosciuto la pizza napoletana patrimonio dell'umanità. I napoletani non possono avere entrambi i riconoscimenti.

TANTE PAROLE SULL'INQUINAMENTO DEGLI ALTI FORNI E DEGLI INCENERITORI MA NESSUNA PROPOSTA SERIA SULLA COMPLETA DEPURAZIONE



A rappresenta un altoforno, inceneritore, cementificio, una grande centrale termica, un forno per la produzione della calce. B rappresenta l'attuale sistema di filtrazione degli impianti A che chiaramente non sono sufficienti a depurare globalmente. C sono i ventilatori di estrazione dei fumi e delle polveri. D ed E, sono i percorsi delle polveri fino all'interno della serra calcarea F, che li depura consumando il CO₂ i SO_x e NO_x contenuti nei fumi mentre si produce energia idroelettrica compressa. Si può notare che una parte dei fumi addensati nella serra calcarea si possono catturare, comprimere e trasportate con un'autobotte (26)

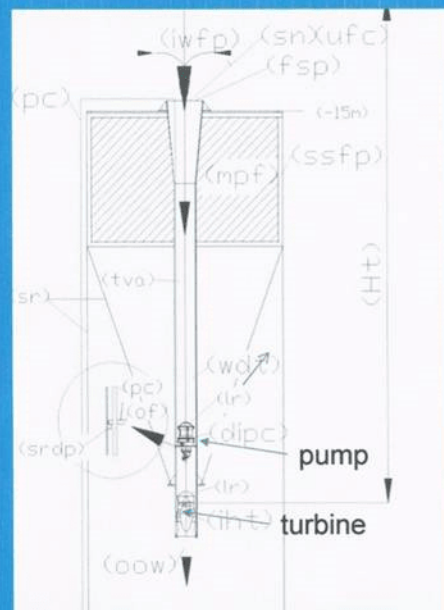
Il ciclo dell'acciaio, che può essere prodotto o riciclato solo per fusione, quello dei rifiuti solidi non riciclabili, che devono essere per forza inceneriti, la produzione della calce e del cemento sono incompleti, come quelli delle centrali termiche, ma producono emissioni tossiche, polveri e CO₂ in quantità molto maggiori. Pertanto, questi impianti, come le centrali termiche, devono essere progettati diversamente da quelli attuali. Anche se già oggi, oltre il sessanta per cento dell'acciaio mondiale è prodotto con forni elettrici, e molti rifiuti sono bruciati con lo stesso sistema, che riduce le emissioni tossiche, non possiamo dire che i forni elettrici riducono anche le emissioni di CO₂, essendo la fonte primaria dell'energia elettrica dovuta sempre alle centrali termiche fossili. Inoltre, anche i forni elettrici per accelerare i processi usano combustibili fossili o biologici. Pertanto, non solo deve essere cambiata la fonte primaria di energia, che deve diventare idroelettrica compressa con il riciclo dell'acqua. Devono anche essere eliminate le attuali ciminiere, sia delle centrali termiche che dei forni di fusione che degli inceneritori, poiché nessuna filtrazione al mondo può neutralizzare il CO₂, fossile o biologico che sia. Infatti, se vogliamo abbassare la percentuale di CO₂ nell'ambiente dobbiamo neutralizzare anche quello biologico. Inoltre, anche i forni elettrici, sebbene in quantità minori, producono sostanze tossiche come NO_x, SO_x, polveri sottili. Il sottoscritto ha già ottenuto il riconoscimento internazionale di brevetti che eliminano le ciminiere e le sostituiscono con serre calcaree di piccole e grandi dimensioni, ma queste non hanno trovato finanziatori, soprattutto pubblici, pertanto, propone anche quelle idroelettriche interrato, più semplici ed economiche dal punto di vista della movimentazione del materiale calcareo. Queste serre, non solo neutralizzeranno il CO₂ in modo sostenibile per l'ambiente, potranno anche sostituire gli attuali depuratori grandi e piccoli depuratori delle acque esistenti, che producono acque acide, producendo con minori costi acque alcaline, che vanno a contrastare l'acidificazione degli oceani. Per svolgere la stessa funzione depurativa e alcalinizzante, senza nessun impatto ambientale, potranno affiancare anche i fiumi i laghi e i bacini artificiali, per giunta, producendo con la stessa acqua che circola tutta l'energia elettrica che serve per alimentare i forni, gli inceneritori e le città vicine.

SYNERGIC PLANT, ARTIFICIAL WELLING, HYDROELECTRIC ENERGY

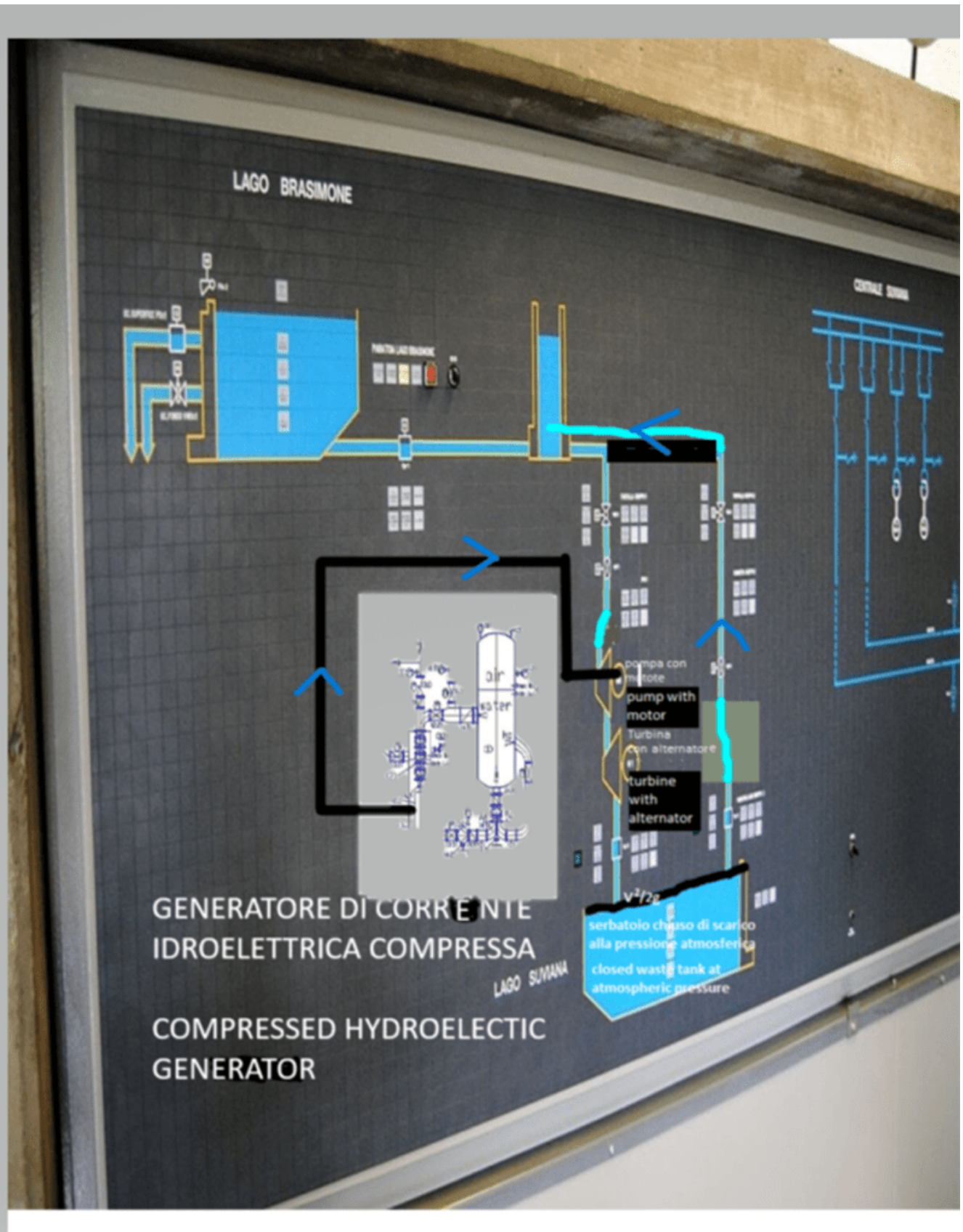
The submerged hydroelectric plants in the lake and sea, in addition to producing energy with lower cost, oxygenate the seabed and increase fish production. This energy exploits the energy position of surface water intubate ($m \cdot g \cdot h$) and the fact that at the turbine outlet have only the small pressure drop of the residual velocity ($v^2 / 2g$). I do not understand the reasons why the world prefers dirty energy such as fossil and others with very low yields such as solar and wind power from the point of view of the environment is at best neutral and it neglect the energy that would not only yields very higher, using the energy of position of surface water that turns into kinetic energy the whole mass of water ducted having even important environmental benefits.

WWW.SPAWHE.EU

Luigiantonio.pezone@gmail.com



Submerged hydroelectric energy with seabed oxidation

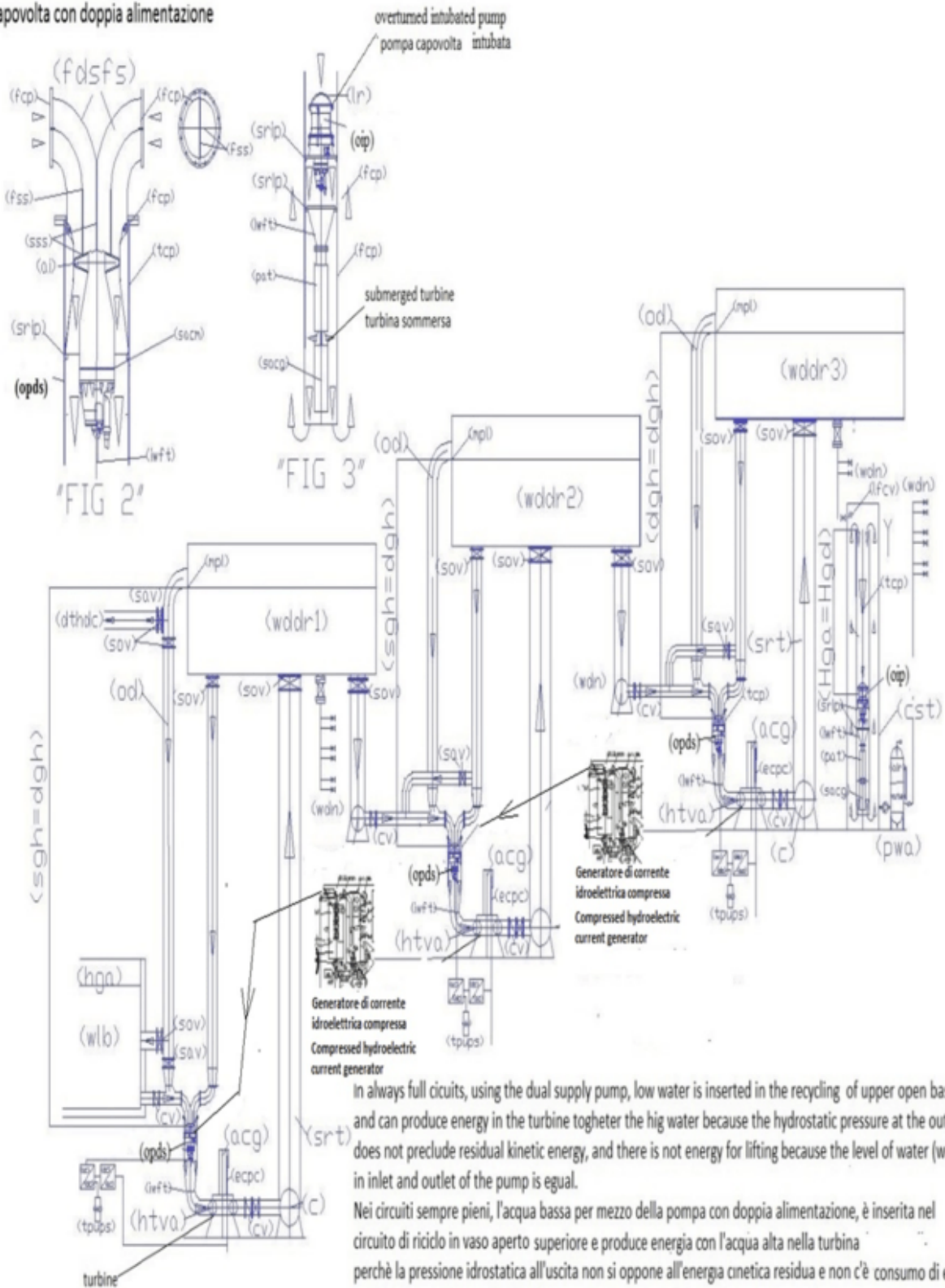


La figura sopra indica il modo di trasformare un impianto idroelettrico con il salto idraulico in un impianto idroelettrico sommerso senza il salto idraulico rinforzato con l'energia idroelettrica compressa estratta direttamente dall'ambiente terrestre secondo i seguenti articoli già

publicati.

overturned pump with dual supply (opds)

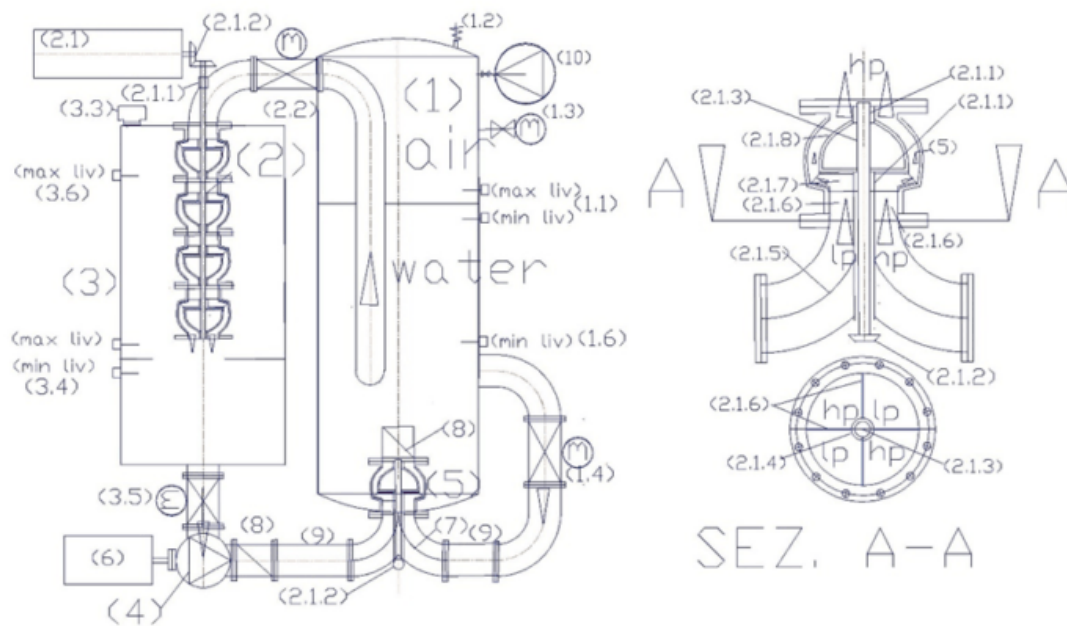
pompa capovolta con doppia alimentazione



Sistema di sollevamento idroelettrico a gradini sommerso rinforzato con sistema idroelettrico compresso

Reinforced submerged stepped hydroelectric lift system with compressed hydroelectric system

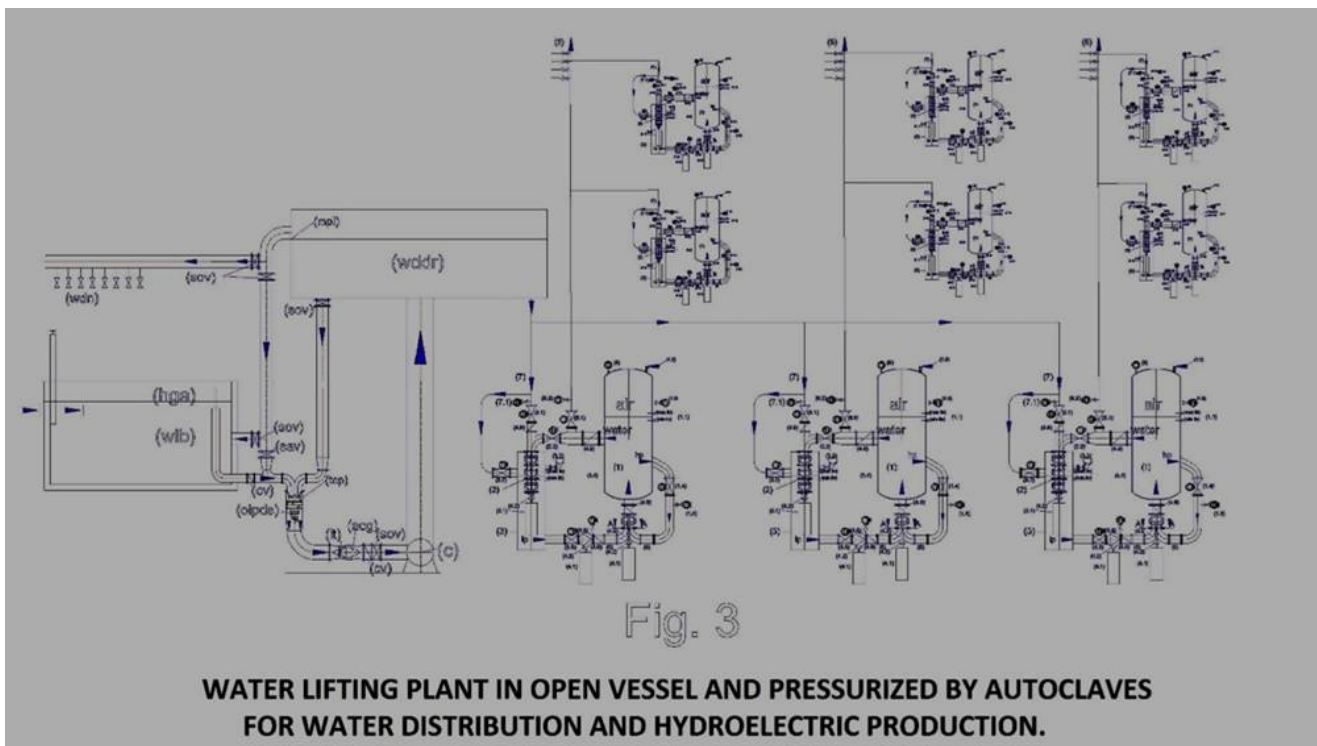
<http://www.spawhe.eu/the-energetic-miracles-of-pumps-with-separated-double-supply-until-to-the-impeller/>



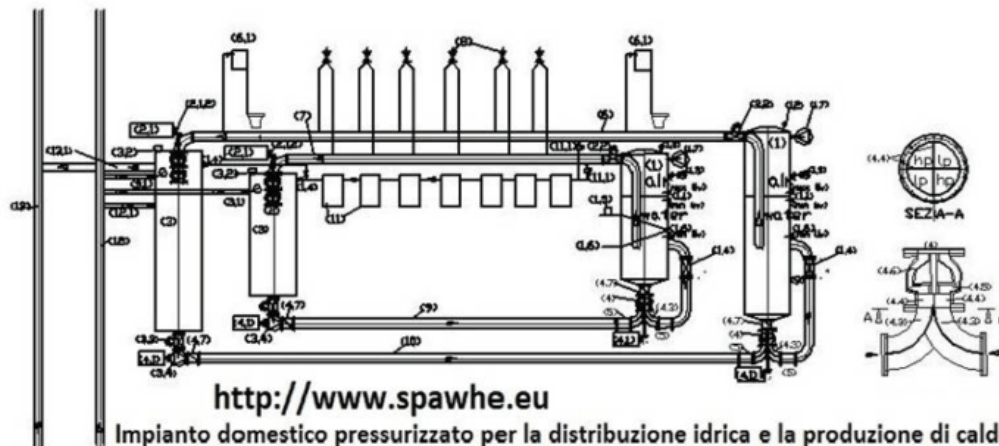
GENERATORE IDROELETTRICO A RICICLO PRESSURIZZATO PER LA MOTORIZZAZIONE AUTONOMA SENZA COMBUSTIBILI DI AUTO, CAMIONS, PULLMANS, TRENI, NAVI, VELIVOLI

Legenda: (1) serbatoio autoclave pressurizzato; (1.1) regolatore di livello con sonde capacitive; (1.2) valvola di sicurezza; (1.3) manometro con valvola di intercettazione; (1.4) valvola motorizzata con regolazione flusso trasmettitore di posizione; (1.5) trasmettitore di portata o pressione; (2) pompa usata come turbina; (2.1) generatore di corrente alternata sommersibile; (2.1.3) albero di trasmissione; (2.1.4) tubo di protezione albero di trasmissione; (2.1.5) doppia curva con setti separatori incrociati in bassa pressione (lp) e alta pressione (hp); (2.1.6) setti separatori di flusso; (2.1.7) girante della pompa di tipo chiuso; (2.1.8) diffusore della pompa; (2.2) valvola motorizzata di alimentazione turbina con regolazione flusso; (3) serbatoio di transito acqua alla pressione atmosferica e di contenimento pat; (3.1) valvola motorizzata di alimentazione acqua di rete in pressione; (3.2) valvola motorizzata di by pass alimentazione in bassa pressione; (3.3) valvola di sfiato aria; (3.4) regolatore di livello con sonde capacitive; (3.5) valvola motorizzata di alimentazione acqua in bassa pressione; (4) elettropompa di alimentazione in bassa pressione a giri variabili, azionata da inverte; (5) elettropompa con doppia alimentazione separata fino alla girante; (6) motore di azionamento pompa, a giri variabili, controllato da inverter; (8) valvola di ritegno; (9) tronchetto deviatore di flusso; (10) elettrocompressore.

Questo generatore di corrente, che è il brevetto italiano 102015000048792 (UB2015A003412) del 04.09.2015, può essere usato anche per incrementare la portata e la pressione dell'impianto idroelettrico sommerso senza il salto idraulico brevetto italiano 102014902298581 (CE2014A000012) del 03.11.2014 chiamato anche impianto idroelettrico verticale con riciclo d'acqua.

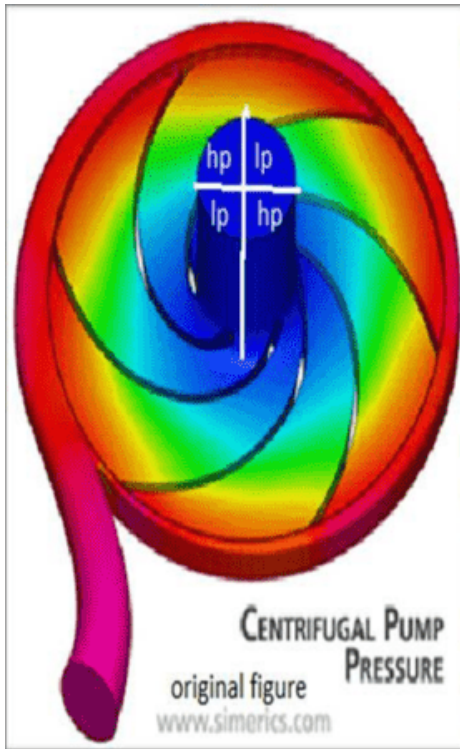


Questo schema rappresenta contemporaneamente la distribuzione idrica e quella energetica del futuro senza nessuna delle energie attuali. Infatti dove arriva l'acqua arriva anche l'energia perché gli altri elementi indispensabili sono l'aria atmosferica e la forza gravitazionale. Il resto è tecnologia, fluidodinamica, elettromagnetismo, elettrotecnica, elettronica, meccanica a temperatura ambiente, senza produzione di CO₂, vapore e inquinamento, perché l'acqua si autoepura a ogni passaggio attraverso l'autoclave e questo vale anche per gli impianti mobili.



Impianto domestico pressurizzato per la distribuzione idrica e la produzione di caldo freddo ed energia idroelettrica

Io penso che sia possibile diventare tutti produttori di energia, abolendo le bollette da pagare non solo per l'energia elettrica, ma anche per il riscaldamento, perché nei condomini e negli appartamenti possiamo produrre tutta l'energia che serve con l'idroelettrico pressurizzato che potrà produrre energia e scambiare il calore con il sottosuolo anche ai poli, artico e antartico, dove esistono le famose notti polari che durano sei mesi con condizioni atmosferiche proibitive. Probabilmente, è nata l'energia perfetta, solo con il ragionamento imparziale di chi non è legato a nessun potere economico e non ha soldi per le sperimentazioni. Ma utilizza sistemi razionali già sperimentati dalla natura, che richiedevano soltanto l'esperienza necessaria all'industrializzazione con le tecnologie moderne, visto che le attuali energie, non utilizzano sinergie. Sono tutte incomplete e in concorrenza tra loro. Partiamo da quella più comune: L'energia fossile non ha risolto il problema delle emissioni di CO₂. Quella nucleare non ha risolto il problema dello smaltimento delle scorie. Quella biologica si limita soltanto ad emettere CO₂ biologico al posto di quello fossile. Le energie foto voltaiche ed eoliche, sono ingombranti, con bassi rendimenti, discontinue e richiedono materiali già in via di esaurimento per le costruzioni e lo stoccaggio dell'energia. L'energia idroelettrica non ha risolto il problema del riciclo delle acque, richiede grandi opere, con grandi investimenti. In molti casi crea più danni che benefici: le piogge torrenziali, trovando i bacini di acqua già pieni, producono alluvioni. Oggi esistono precise responsabilità di tutti gli stati sovrani sull'attuale degrado ambientale. Perfino delle Nazioni Unite che nel 2001 hanno prodotto un documento denominato "Progetto di codificazione sulla responsabilità degli stati per atti internazionalmente illeciti" sottoscritto da quasi tutti gli stati sovrani, non sono esenti da reati di omissione. Le fughe di responsabilità dei funzionari pubblici mondiali, per il sottoscritto, hanno creato e creano più danni delle ecomafie. Le quali potrebbero essere individuate e condannate, mentre le mezze verità scientifiche e tecnologiche, le mezze depurazioni, le mezze energie è difficile individuarle. Si possono smascherare solo con progetti alternativi più completi. Ma chi ha la potenza di elaborare progetti più completi dei governi e delle multinazionali? Il sottoscritto come progettista e inventore ha potuto soltanto mettere sulla carta come, a suo parere, dovrebbero essere progettati globalmente gli impianti che non devono mai essere soltanto depurativi e mai soltanto energetici. La politica, l'economia, la filosofia alternative sono importanti, ma non provano niente. Tutti i problemi, anche quelli sociali si risolvono con la trasparenza delle progettazioni, che devono essere complete, senza lasciare cicli in sospeso, soprattutto quelle pubbliche, dovrebbero essere di guida ed esempio per le progettazioni private. Perché i potenti pubblici e privati continuano a finanziare, sviluppare soluzioni tecnologicamente avanzate, ma sempre incomplete, e prive di una logica globale in tutti i settori? Il taylorismo industriale ha insegnato al sottoscritto in molti anni di lavoro che un prodotto di grande serie si può produrre in molti modi diversi, ma uno solo è il migliore: quello che usa meglio l'organizzazione industriale e il massimo dell'automazione. Quando, stanco della grande industria si è spostato a lavorare nel settore ambientale, si è accorto che il taylorismo ambientale ed energetico non è mai nato. Pertanto, le cose non si fanno nel modo migliore, ma peggiore. Se fosse nato, avrebbe cambiato tutto, come ha fatto SPAWHE, purtroppo, solo virtualmente, essendo soltanto il sito web di un pensionato senza soldi. Avrebbe anche insegnato al taylorismo industriale che il motore termico sui mezzi di trasporto non poteva essere montato, non essendo in grado di chiudere il ciclo del carbonio secondo i canoni richiesti dalla natura. Ci sarebbe stato uno scambio di esperienze positive tra industria e ambiente, invece dello scambio di omertà attuale per nascondere i rispettivi errori. Voi potete trovare il nuovo modo di produrre a basso costo e in modo pulito energia elettrica, il caldo e il freddo negli appartamenti e condomini in tutte le stagioni e tutte le ore e in ogni luogo della terra su <http://www.spawhe.eu/pressurized-domestic-hydraulic-energy-system/>. Da molto tempo io cerco partner pubblici e privati per realizzare insieme questa grande impresa.



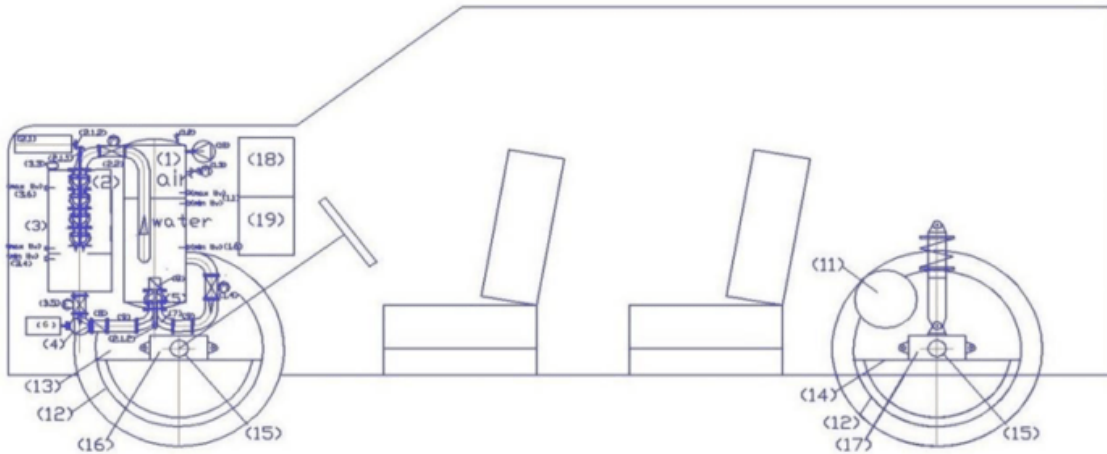
hp = high pressure = alta pressione
 lp = low pressure = bassa pressione

<http://www.spawhe.eu/relativity-and-technology-in-the-new-hydroelectric-energy/>

In the pumps, the centrifugal force, having radial direction, creates a depression capable of attracting the liquid intubated, external to the pump. The low pressure area is at the center of the impeller, is called "eye of the pump" is colored in blue on the attached drawing and corresponds to the input of water into the impeller. In the green zone begins the pressurization of the liquid, which is completed in the red zone. It's clear that if we feed a pump with two flow rates equal but different geodetic heights, we have a considerable energy saving because it is the water from the upper reservoir, which can be recycled, to raise the water from the lower basin, by means of mixing water and the expansion of the greater pressure that happens in green and red area. Obviously, with this solution, they do not serve multistage pumps and motors of great power, but single-stage pumps with double flow and small power engines, dimensioned for water recycling, and not for lifting. If we divide the two flow rates in four areas, arranged diagonally, also we balance the forces on the bearings. Each sector is always powered with the same water, but the rotation of the impeller allows the flow sequence on the same blade so that the one with greater hydrostatic pressure to push the one with lower pressure. In essence, it is what happens in multistage pumps but with lower costs in the construction of pumps, motors and absorbed powers. But the dual supply pumps, coupled to the turbines also allow the production of energy with the recycling and the water lifting. However, it seems that the pumps with dual power does not affect the authority of the environment, the pump manufacturers and investors in general. They find not investors.

Nelle pompe, la forza centrifuga, avente direzione radiale, crea una depressione capace di richiamare il liquido intubato, esterno alla pompa. La zona di depressione è al centro della girante, è chiamata "occhio della pompa" è colorata in blu sul disegno allegato e corrisponde all'ingresso dell'acqua nella girante. Nella zona verde inizia la pressurizzazione del liquido, che si completa nella zona rossa. E' evidente che se alimentiamo una pompa con due portate uguali ma battenti diversi, abbiamo un notevole risparmio energetico perché è l'acqua del bacino superiore, che può essere a riciclo, a sollevare l'acqua del bacino inferiore, per mezzo della miscelazione dell'acqua e l'espansione della pressione maggiore che avviene nella zona verde e rossa. Ovviamente, con questa soluzione, non servono pompe multistadio e motori di grande potenza, ma pompe monostadio con portate doppie e motori di piccola potenza, dimensionati per il riciclo dell'acqua, non per il sollevamento. Se dividiamo le due portate in quattro settori, disposti in diagonale, equilibriamo anche le spinte sui cuscinetti. Ogni settore è alimentato sempre con la stessa acqua, ma la rotazione della girante consente la successione dei flussi sulla stessa pala in modo che quello con maggiore pressione idrostatica spinga quello con minore pressione. Nella sostanza, è quello che avviene nelle pompe multistadio ma con minori costi nella costruzione delle pompe, dei motori e delle potenze assorbite. Ma le pompe con doppia alimentazione, abbinata alle turbine consentono anche la produzione di energia con il riciclo e il sollevamento delle acque. Tuttavia, sembra che le pompe con la doppia alimentazione non interessino le autorità dell'ambiente, i costruttori di pompe e gli investitori in generale. Esse non trovano investitori.

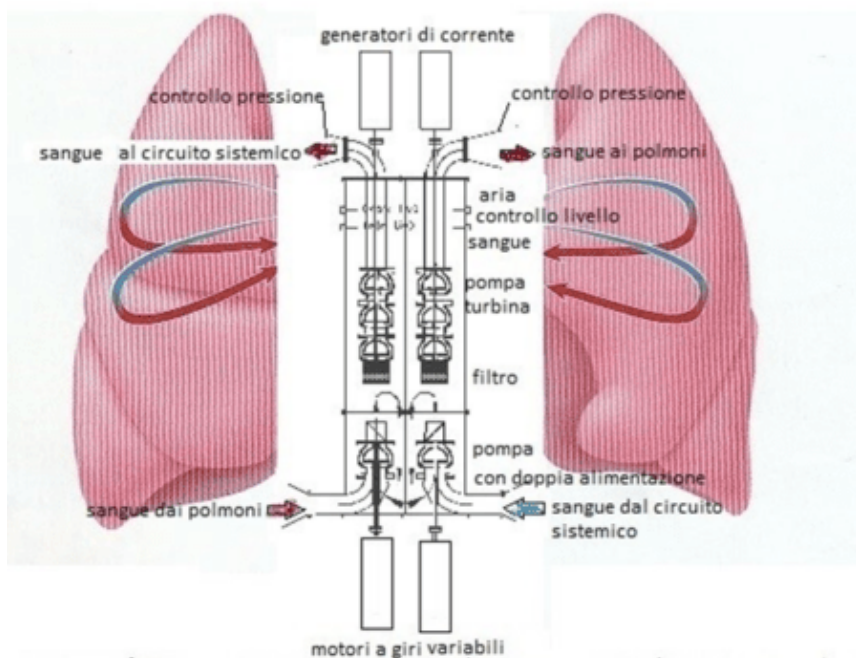
AUTO CON MOTORE IDROELETTRICO



<http://www.spawhe.eu/hydroelectric-power-auto-with-torque-peripheral-to-the-wheels-novit%C3%A0/>

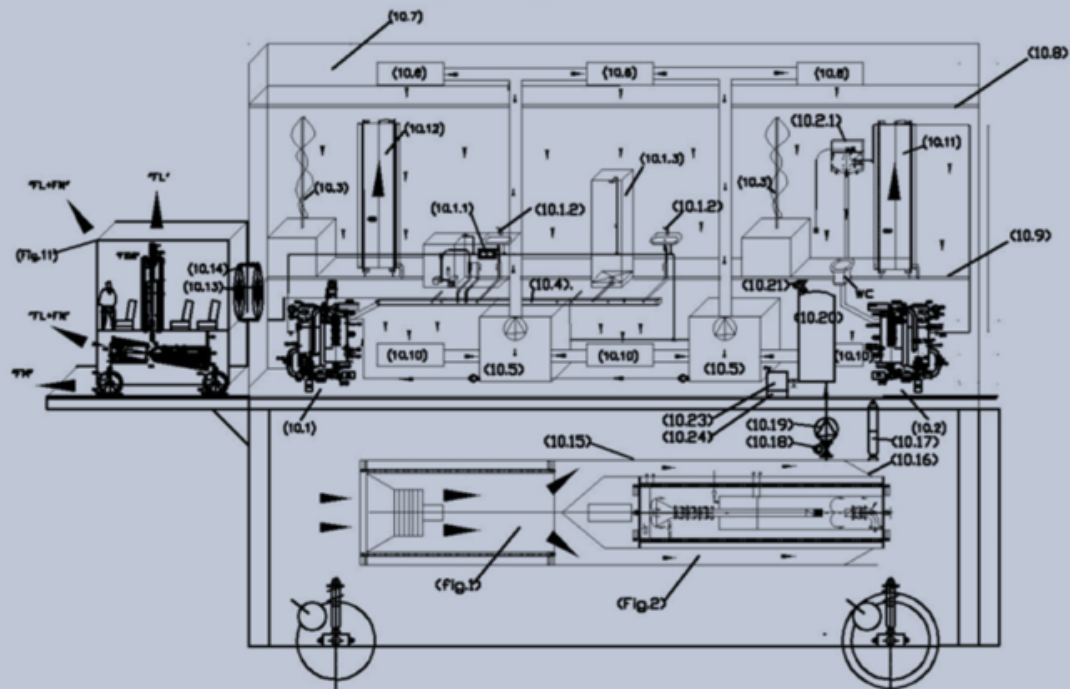
Legenda: (1) serbatoio autoclave pressurizzato; (1.1) regolatore di livello con sonde capacitive; (1.2) valvola di sicurezza; (1.3) manometro con valvola di intercettazione; (1.4) valvola motorizzata con regolazione flusso trasmettitore di posizione; (1.5) trasmettitore di portata o pressione; (1.6) sonda di minimo livello in fase di avviamento impianto; (2) pompa usata come turbina; (2.1) generatore di corrente alternata; (2.1.1) boccia con anello di tenuta; (2.1.2) rinvio angolare con ingranaggi conici; (2.1.3) albero di trasmissione; (2.1.4) tubo di protezione albero di trasmissione; (2.1.5) doppia curva con setti separatori incrociati in bassa pressione (lp) e alta pressione (hp); (2.1.6) setti separatori di flusso; (2.1.7) girante della pompa di tipo chiuso; (2.1.8) diffusore della pompa; (2.2) valvola motorizzata di alimentazione pompa usata come turbina con regolazione flusso; (3) serbatoio di transito acqua alla pressione atmosferica e di contenimento della pompa usata come turbina pat; (3.3) valvola di sfiato aria; (3.4) regolatore di livello con sonde capacitive; (3.5) valvola motorizzata di alimentazione pompa con regolazione flusso (3.6) sonda di massimo livello in fase di avviamento impianto; (4) elettropompa di alimentazione in bassa pressione (5) elettropompa con doppia alimentazione separata fino alla girante; (6) motore di azionamento pompa a giri variabili controllato da inverter; (7) doppia curva con setti separatori incrociati in bassa pressione (lp) e alta pressione (hp); (7.1) setti separatori di flusso; (8) valvola di ritegno. (9) tronchetto deviatore di flusso; (10) elettrocompressore; (11) motore a giri variabili auto frenante (11.1) rocchetto dentato; (12) cerchione; (12.1) corona dentata; (13) supporto di sostegno motorizzazione ruota anteriore; (14) supporto di sostegno motorizzazione ruota posteriore; (15) albero fisso; (15.1) cuscinetto; (15.2) flangia di montaggio cerchione; 15.3 disco freno; (16) Assale anteriore con telaio snodato; (17) assale posteriore; (18) quadro elettrico di comando e controllo, (19) pompa di calore per condizionamento estivo e invernale.

CUORE ARTIFICIALE OSSIGENATORE DEL SANGUE AUTONOMO ENERGETICAMENTE



Il cuore artificiale dell'uomo, proposto in questo deposito di brevetto, chiude il cerchio dell'energia sostenibile basata sull'unico principio fisico possibile in ogni remoto angolo della Terra: l'aggiramento della forza di gravità e della pressione elastica dell'aria che si può realizzare dappertutto, perfino nel torace dell'uomo, utilizzando le pompe con la doppia alimentazione separata fino alla girante, che la scienza, gli industriali e i legislatori mondiali fingono di ignorare per non ammettere di aver sbagliato l'intero sviluppo industriale ed economico. Tutto sarebbe stato più semplice, pulito ed economico, se questa invenzione fosse avvenuta cento anni prima, come poteva avvenire. Il cuore artificiale umano è la versione miniaturizzata del sistema autoclave, già rimpiccolito, per farlo entrare nelle camicie dei pozzi, per depurare l'acqua producendo energia. Entrare nella cassa toracica dell'uomo per depurare il sangue producendo l'energia che serve al cervello non è molto diverso di quanto previsto per i pozzi. Servono due mini impianti autoclave paralleli che sostituiscono gli atri e i ventricoli destri e sinistri. Le due pompe che li alimentano, con la doppia alimentazione separata fino alla girante, consentendo l'equilibrio della spinta idrostatica in aspirazione e mandata, consentono di far entrare il sangue proveniente dalla circolazione sistemica nella mini autoclave di destra e quello proveniente dai polmoni in quella di sinistra, aggirando la pressione dell'aria compressa. Questo sistema funziona autonomamente poiché la mini autoclave espelle nello stesso istante la quantità di sangue uguale a quella che entra, per il principio dell'impenetrabilità dei corpi, attraverso un mini pompa usata come turbina collegata con un generatore di corrente continua. L'energia spesa dal motore della pompa è circa un decimo dell'energia prodotta dal generator. Questo ci consente di avere a disposizione l'energia sufficiente per produrre la quantità di aria compressa necessaria all'autoclave e la gestione di una centralina elettronica che con un comando vocale di tre parole: "riposo, normale, veloce" gestisce la portata e la pressione del sangue secondo l'attività fisica che svolge. Sebbene sia la pressione dell'aria che fa circolare il sangue nella pompa usata come turbina, poiché la circolazione è a senso unico, a parte l'aria solubilizzata nel sangue con effetti depurativi, non c'è altro consumo di aria compressa e di energia elettrica. Come pubblicato su <http://www.spawhe.eu>, questa soluzione è stata trovata dal sottoscritto dopo moltissimi anni trascorsi a cercare di migliorare i sistemi depurativi dell'acqua e dell'aria e molti brevetti depositati inutilmente. Però lo studio è servito ad accertare che la scienza mondiale ha individuato singoli e incompleti principi scientifici, che usati singolarmente hanno inquinato e riscaldato il pianeta. Solo con l'invenzione delle pompe con la doppia alimentazione separata fino alla girante, il sottoscritto ha trovato il bandolo della matassa. Infatti, tramite essa, la fluido dinamica usata a freddo tra l'acqua e l'aria, soprattutto compressa, avrebbe prodotto energia proteggendo l'ambiente, consumando soltanto una moderata usura dei materiali, con basse temperature di esercizio, e pressioni dell'aria usate staticamente, che avrebbero fatto circolare il liquido incompressibile. Questo è il vero principio dell'energia terrestre che, purtroppo, non è stato legiferato dalla scienza mondiale, che tuttora lo ignora, sperando che oltre al sottoscritto nessuno se ne accorga. Troppo tardi. Avrebbero dovuto ammettere i propri errori, prima che questa energia, nonostante i loro silenzi, entrasse anche nel cuore umano, dove, non solo potrà allungare la vita dell'uomo di moltissimi anni. Ma quando gli altri organi saranno troppo vecchi, il sistema cervello e cuore artificiale. Potrà anche essere trasferito in un corpo artificiale, che oggi chiamiamo robot, ma governato dal cervello umano e dalle conoscenze accumulate durante l'intera vita che continueranno a crescere anche dopo la morte del corpo. La realtà potrà superare la fantasia perché in nessun film di fantascienza è stata ipotizzata questa forma di sopravvivenza umana. Se esiste l'anima dell'uomo è contenuta nel cervello e nelle sue conoscenze. Non sarà umiliante per nessuno sopravvivere grazie a un cuore artificiale, alla cibernetica, e a qualche scioppo appositamente studiato dai nutrizionisti da solubilizzare nelle piccole autoclave che sostituiranno gli atri ventricolari. Quando saremo pronti a fare questo. Saremo pronti anche a conquistare lo spazio infinito. Non prima. Con la nostra brevissima vita attuale, non possiamo andare molto lontano. (<http://www.spawhe.eu/cuore-artificiale-ossigenatore-del-sangue-autonomo-energeticamente/>).

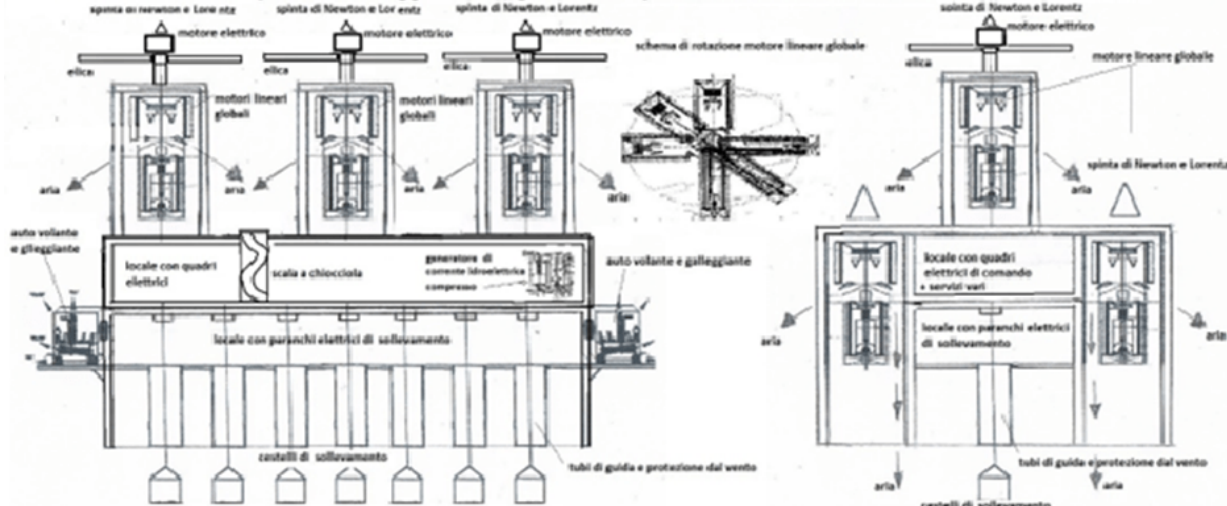
CONTAINER SPAZIALI CON MOTORI LINEARI GLOBALI, SISTEMA DI CATTURA POLVERI INTERSTELLARI E IMPIANTI INTERNI DI SOPRAVVIVENZA <https://www.spawhe.eu>



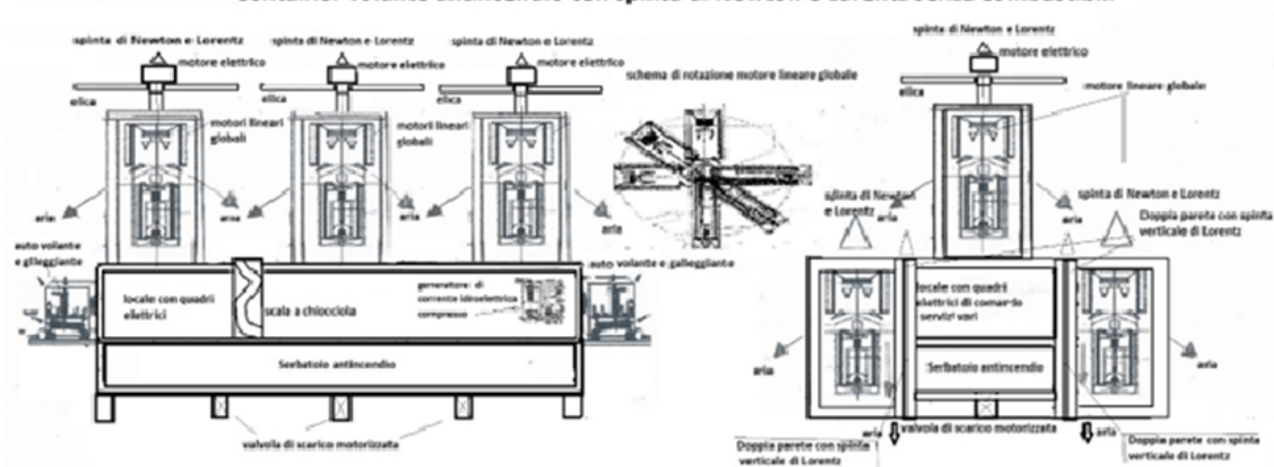
"FIG.10"

(10.1) impianto di depurazione acque domestiche; (10.1.1) impianto di disinfezione a raggi ultravioletti; (10.1.2) punto di prelievo acqua potabile; (10.1.3) doccia; (10.2) impianto di depurazione acque di scarico wc; (10.2.1) vaschetta di scarico per wc; (10.3) coltivazione idroponica; (10.4) canale di raccolta acque di scarico; (10.5) impianto di depurazione umidificazione e riciclo aria; (10.6) bocchette di immissione aria nell'ambiente polarizzate elettrostaticamente; (10.7) plenum di distribuzione aria a soffitto; (10.8) soffitto filtrante rigenerabile in paglia di acciaio; (10.9) pavimento in grigliato con passaggio dell'aria; (10.10) bocchette di aspirazione aria nell' polarizzate elettrostaticamente; (10.11) serbatoio di riserva acqua con solenoide esterno e circolazione verticale di magneti permanenti per produrre spinta di Lorentz; (10.12) serbatoio di riserva aria compressa con solenoide esterno e circolazione verticale di magneti permanenti per produrre spinta di Lorentz; (10.13) Oblò di passaggio a tenuta ermetica; (10.14) soffiutto metallico flessibile elettromagnetico con guarnizione esterna a tenuta di vuoto; (10.15) tunnel in acciaio di collegamento esterno tra il turboventilatore elettrico fig1 e l'impianto di produzione dell'energia primaria idroelettrica compressa di fig.2; (10.16) chiusura tronco conica a settori del tunnel di raccolta polveri interstellari per mezzo di una corda di acciaio che scorre in anelli esterni al cono di chiusura; (10.17) attuatore elettrico di azionamento chiusura raccolta polveri; (10.18) elettrovalvola di intercettazione; (10.19) elettropompa per vuoto; (10.20) serbatoio di raccolta polveri a vuoto spinto; (10.21) elettrovalvola di entrata aria alla pressione atmosferica; (10.22) elettrovalvola di uscita polveri interstellari; (10.23) filtro elettrostatico; (10.24) contenitore estraibile delle polveri interstellari;(Fig. 11) veicolo di spostamento locale interstellare.

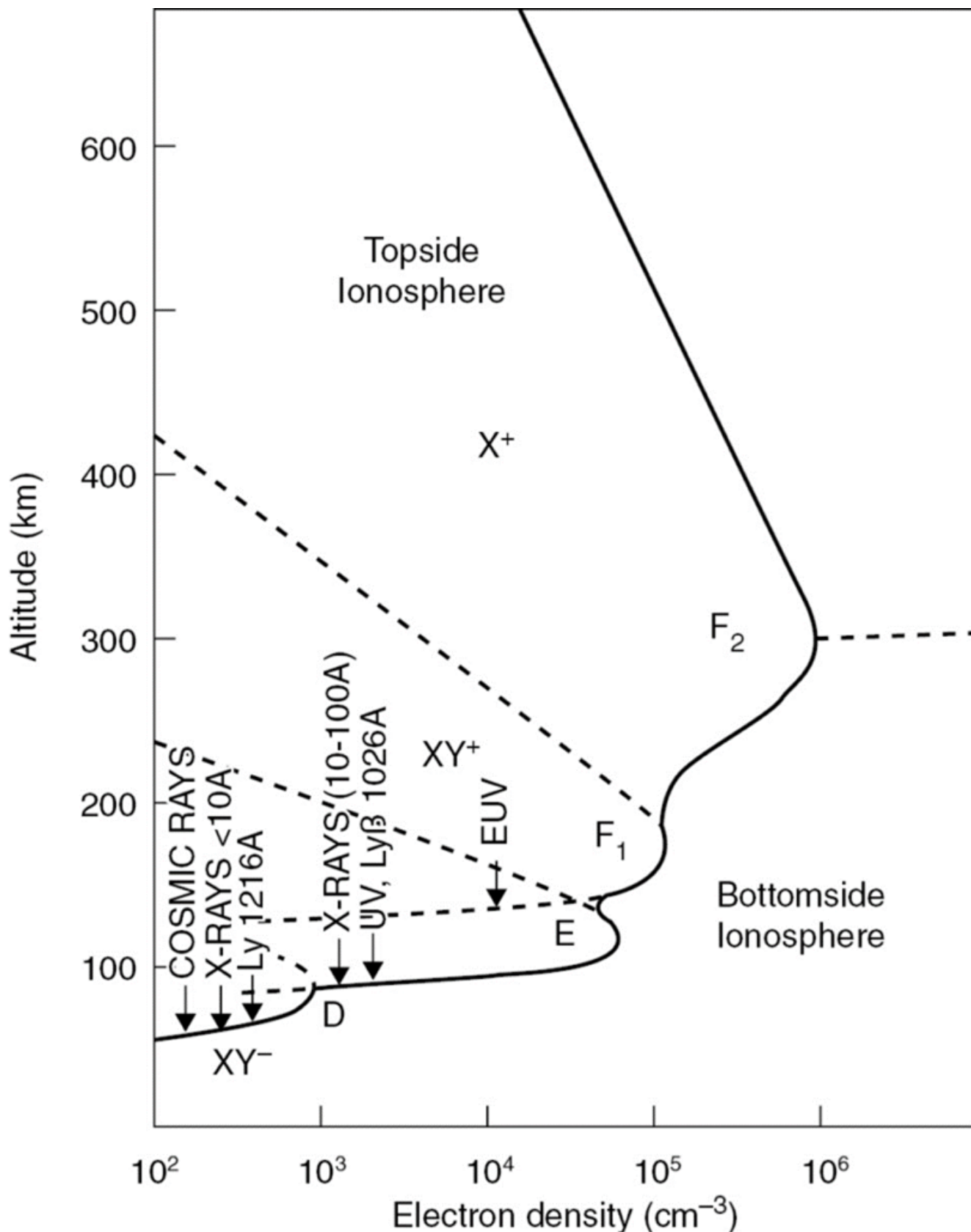
Container volante per il salvataggio dei migranti con spinta di Newton e Lorentz senza combustibili



Container volante antincendio con spinta di Newton e Lorentz senza combustibili



Gli attuali trasporti aerei con combustibili ed energia termica sono una fonte immensa di inquinamento e di spreco di risorse economiche e non consentendo di sommare insieme la spinta di Newton e Lorentz a causa del calore, che distruggerebbe gli avvolgimenti elettrici che consentono la spinta e la regolazione della forza elettromagnetica, non è stato possibile fermarsi in modo stabile nell'atmosfera con grandi serbatoi di acqua per spegnere gli incendi; nemmeno salvare i naufraghi dall'alto con il mare in tempesta; nemmeno sperimentare la possibilità di innescare piogge nelle zone desertiche della terra, trasportando vagoni di acqua nella zona della ionosfera, come riportato nel disegno sottostante.



Questo grafico sviluppato dallo scienziato geofisico britannico Sydney Chapman (1888 – 1970) collega la densità degli ioni (sull'ascissa) e l'altitudine (sull'ordinata). Vengono inoltre menzionate le zone dell'atmosfera in cui vengono assorbite le varie lunghezze d'onda dello spettro

elettromagnetico. Fonte: Università di Cambridge.

Come si vede il picco della curva si trova a circa 300 km dalla superficie della terra. In questa zona nascono principalmente le perturbazioni monostatiche che producono i fulmini e di conseguenza anche le piogge naturali. Se noi con la produzione a freddo dell'energia terrestre, eliminiamo gli attuali eccessi di vapore CO₂ e reti elettrostatiche in alta tensione che disturbano il sistema naturale terrestre, con il sistema di trasporto a freddo e la spinta congiunta di Newton e Lorentz, potremmo inviare l'acqua che sappiamo è già ionizzata, direttamente nella zona F2 sopra indicata nelle zone in cui desideriamo le piogge. Probabilmente, potremo fertilizzare anche i deserti, riducendo i fenomeni atmosferici che stanno distruggendo il pianeta a causa delle cattive progettazioni energetiche e ambientali della scienza terrestre.

Luigi Antonio Pezone